

LOTUS

SMARTIME



Español

English

Français

Deutsch

Italiano

Português



**Outdoor Sports Watch
Manual de usuario
50017/1, 50018/1, 50019/1, 50025/1**



Gracias por comprar este reloj Lotus SmartTime.

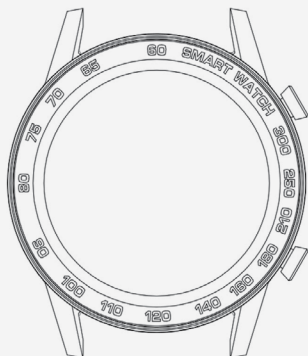
Este manual ofrece una explicación completa de su funcionamiento y funciones. Tenga en cuenta que **Festina Lotus SA** se reserva el derecho de realizar cambios en el contenido de este manual sin previo aviso.

Su compra debe incluir el reloj inteligente, una correa adicional y un cable de carga.

El producto no debe usarse en la ducha o en la sauna, ya que podría entrar vapor en el reloj. Cualquier daño ocasionado en el reloj por haber entrado agua en su interior debido al incumplimiento de las instrucciones no quedaría cubierto por la garantía.

I. Introducción a las funciones

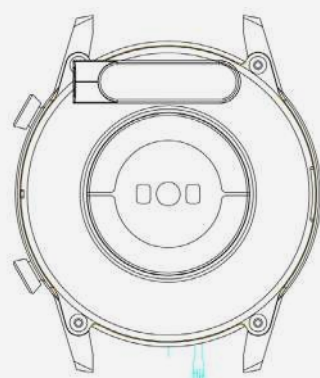
1.1 Botones



Presione el botón para volver a la interfaz de la pantalla desde la interfaz de funciones; presione el botón para encender/apagar la pantalla cuando esté en la interfaz de la pantalla. Mantenga presionado el botón para encender/apagar el reloj inteligente.

1.2 Instrucciones de carga

La carga magnética se muestra a continuación. Este reloj es compatible con un cargador USB o de 5V para PC. La carga completa de la batería del reloj dura aproximadamente 2 horas.



El contacto simultáneo de las dos clavijas del cable USB y el conductor puede provocar un cortocircuito y quemaduras.

1.3 Introducción a la función de acceso directo

- 1) Deslice el dedo de derecha a izquierda en la interfaz de la pantalla para acceder al menú Datos, que muestra los pasos, la distancia y las calorías. Deslice el dedo hacia la izquierda nuevamente para acceder a la prueba de frecuencia cardíaca. Deslice el dedo hacia la izquierda nuevamente para acceder a la función de control del sueño.
- 2) Deslice el dedo hacia abajo para visualizar algunas funciones y configuraciones de acceso directo.
- 3) Deslice el dedo de izquierda a derecha para ver su historial de notificaciones diario. Siga las instrucciones para configurar la conexión Bluetooth entre el reloj y el teléfono móvil para recibir notificaciones del teléfono móvil.
- 4) Deslice el dedo hacia arriba para acceder a la interfaz del menú: deslice el dedo hacia arriba y hacia abajo para seleccionar cualquier función. Pulse para entrar.
- 5) Mantenga presionada la interfaz de la PANTALLA para seleccionar PANTALLA, deslice el dedo hacia la izquierda o hacia la derecha para seleccionar y pulse para confirmar.

1.4 Notificación

Conecte el reloj a la aplicación Lotus (en adelante, la APP) y una vez en la APP asegúrese de que se hayan habilitado los permisos necesarios del teléfono móvil. El dispositivo puede sincronizar las últimas 10 notificaciones desde el teléfono móvil.

1.5 Menú deslizante hacia abajo (Deslice hacia abajo la interfaz de la PANTALLA para acceder a este menú)

- 1) Fecha, estado de conexión Bluetooth, potencia, hora.
- 2) Código QR para la APP (i)
- 3) Conectar/desconectar el Audio Bluetooth.
- 4) Cronómetro.
- 5) Ajuste de brillo.
- 6) Configuración.

1.6 Teléfono / Registros de llamadas

1.6.1 Conecte el reloj “Audio BT” con su teléfono móvil.

Pulse el icono “Teléfono” para encender/apagar la llamada por Bluetooth. Cuando el Audio Bluetooth esté activado, aparecerá en el menú BT del móvil. Una vez establecida la conexión Bluetooth, puede utilizar el reloj para aceptar/rechazar la llamada. Conecte y desconecte el Audio BT deslizando el dedo hacia abajo desde la esfera del reloj y pulsando el icono “teléfono”. Cuando está conectado, el símbolo es azul.

1.6.2. Registros de llamadas

Esta función guarda los registros de las llamadas conectadas y marcadas. Los registros se sobrescribirán automáticamente cuando se alcance el límite máximo de 128 registros. Pulse sobre cualquier registro de llamada para devolver la llamada.

1.6.3. Teclado de marcación

Utilice el teclado de marcación para introducir un número de teléfono manualmente.

1.7 Mensajes

Conecte el reloj con la APP y habilite los permisos de SMS en la APP del teléfono móvil. Las notificaciones de la APP correspondiente aparecerán en el reloj cuando haya actividad en las APP seleccionadas.

1.7.1. Notificación de llamada entrante

Active “Llamada entrante” en la APP y el reloj mostrará el número y vibrará cuando reciba una llamada. Puede rechazar la llamada desde el reloj. Si ha conectado la antena Audio BT del reloj, también puede aceptar la llamada desde el reloj.

1.7.2. Notificación de mensajes

Cuando recibe un mensaje, el reloj vibrará y en la pantalla aparecerán las notificaciones del teléfono móvil. Esto se hará para todas las notificaciones para las que haya dado permiso en la APP / móvil.

1.8 Persona de contacto

Conecte el reloj con la aplicación Lotus SmartTime. Vaya a APP - Dispositivo - Contactos frecuentes - Añadir contactos. Seleccione entre los contactos de su móvil y luego sincronice los contactos con su reloj (se pueden añadir hasta 20 contactos a Contactos frecuentes).

1.9 Datos

La función de datos de salud se puede activar de forma predeterminada, deslice de derecha a izquierda en la interfaz PANTALLA para acceder a la interfaz de datos. La interfaz de datos muestra los pasos, la distancia y las calorías, que se borrarán cada día después de las 12 p.m.

2.0 Modo deportivo (caminar, correr, ir en bicicleta, saltar la cuerda, bádminton, baloncesto, fútbol)

2.0.1 Seleccione e inicie el modo de deportes correspondiente tocando el icono correspondiente. Deslice de derecha a izquierda para pausar y deslice de izquierda a derecha para reiniciar el modo deportes.

2.0.2 El tiempo de entrenamiento deportivo se puede guardar una vez transcurrido más de 1 minuto. Con un tiempo inferior a 1 minuto aparecerá el mensaje “Datos insuficientes para guardar”..

2.1 Frecuencia cardíaca

Ajuste el reloj cómodamente a su muñeca; acceda a la interfaz de frecuencia cardíaca y la medición se inicia automáticamente. Los datos aparecerán transcurridos 10 segundos y la medición tardará entre 10 y 20 segundos en completarse.

2.2 Presión arterial

Ajuste el reloj cómodamente a su muñeca; acceda a la interfaz de presión arterial y la medición se iniciará automáticamente. Los datos aparecerán transcurridos 10 segundos y la medición tardará entre 10 y 20 segundos en completarse.

2.3 Música

Conéctese a la APP, encienda la música en su teléfono móvil y pulse para entrar en la interfaz de música y utilice los controles habituales para música del teléfono móvil (canción anterior, canción siguiente, inicio, pausa). Cuando se conecta al Audio Bluetooth con el teléfono, la música se reproduce a través del altavoz del reloj.

2.4 Control del sueño

La duración y la calidad de su sueño se registrarán todos los días desde las 18.00h hasta las 10.00h de la mañana del día siguiente para ayudarlo a ajustar mejor su tiempo de trabajo y descanso y mejorar la calidad del sueño. Consulte sus lecturas de sueño profundo, sueño ligero y duración total del sueño. Conéctese a la APP cada día para sincronizar sus datos de sueño con la APP; de lo contrario, la información se borrará automáticamente.

2.5 Cronómetro

Toque el icono para acceder a la interfaz del cronómetro.

2.6 Buscar teléfono

Conecte el reloj con la APP, haga clic en “Buscar teléfono” y el teléfono vibrará o sonará si está activado. (No apague la vibración ni el timbre en la configuración del teléfono).

2.7 Respiración

Hay tres modos de respiración (Lenta/Media/Rápida) disponibles, seleccione entre las opciones de 1 min. / 2 min. / 3 min. para entrenar su respiración.

2.8 Masaje

Pulse el botón verde para iniciar el masaje y el reloj comenzará a vibrar, toque el botón rojo para detenerlo.

2.9 Estilo de menú

Hay 2 opciones de estilo de menú: el menú giratorio y el menú de iconos de lista.

2.10 Configuración

- 1) Hay 6 idiomas disponibles. El idioma del reloj se rige por el idioma para el que está configurado el teléfono conectado.
- 2) Deslice hacia la derecha/izquierda para seleccionar la PANTALLA del reloj o descargue la PANTALLA a través de la APP.
- 3) Mostrará el tiempo de encendido: 5 segundos / 10 segundos / 15 segundos / 20 segundos / 30 segundos para elegir.
- 4) Intensidad de la vibración: hay tres niveles de vibración.
- 5) Restablecimiento a valores de fábrica, haga clic en “√” para restablecer el reloj y haga clic en “X” para cancelar el restablecimiento de fábrica.

3. Conéctese a la APP

3.1 Descargar e instalar la APP

Escanee el siguiente CÓDIGO QR para descargar e instalar la APP



- **Android** Busque “LOTUS Smartime” en Google Play e instale la siguiente APP



- **iOS:** Busque “LOTUS Smartime” en Apple Store e instale la siguiente APP



3.2 Enlace a través de Bluetooth

3.2.1 Desconectado:

El Bluetooth se activa y es visible una vez que el reloj se enciende. Abra la APP, entre en Dispositivo>>Conectar dispositivo. La APP comenzará a buscar dispositivos, seleccione “Lotus S8”. Habilite los permisos solicitados por la APP.

3.2.2 Estado de la APP conectada:

Sincronización de la hora: la hora correcta se sincronizará desde el teléfono una vez conectado.

3.2.3 Conectar el Audio Bluetooth

Deslice de arriba a abajo para entrar en la interfaz de acceso directo, haga clic en el icono para abrir el Audio Bluetooth en el reloj. A continuación, vaya a la configuración de Bluetooth en el teléfono, busque el nombre de Bluetooth correspondiente para conectarse.

3.3 Buscar el dispositivo

Conecte el reloj con la APP. Haga clic en “Busca el reloj” para encontrar el dispositivo, la pantalla del reloj se iluminará y vibrará.

3.4 Cámara

Haga clic en “Tomar una foto” en la APP para activar la cámara remota en el reloj. Haga clic en el botón en la pantalla del teléfono para tomar una foto. Todas las fotos se guardarán en el teléfono automáticamente.

3.5 Sincronización de datos

Al conectar el reloj con la APP, los datos se sincronizarán con la aplicación automáticamente.

3.6 Inclinación para activar la pantalla

Colóquese el reloj en la muñeca y active la función “Inclinar para despertar” en la APP. La pantalla se iluminará automáticamente cuando gire la muñeca.

3.7 Modo no molestar

En Dispositivo/Más encontrará el modo No molestar. Puede establecer las horas de inicio y finalización. No recibirá llamadas entrantes ni notificaciones durante este período.

3.8 Alarma

Encuentre esta función en la APP >> Dispositivo >> Más >> Configuración de alarma, establezca la hora de inicio, finalización, repetición de horas, repetición de fecha, inicio de alarma y finalización de alarma.

3.9 Recordatorio Sedentario

En Dispositivo/Más encontrará el recordatorio Sedentario. Establezca la hora de inicio y finalización, los días, la frecuencia de los recordatorios y el umbral de sedentarismo. Active y desactive la configuración de recordatorios guardada.

3.10 Recordatorio de beber agua

Puede configurar alarmas a través de la opción Establecer una alarma en el menú Más. Use el icono + para agregar cada nueva hora de alarma. A la hora establecida, aparecerá el icono de alarma en el reloj, que a su vez también vibrará 20 veces.

4.0 Personalización de la esfera del reloj a través de la APP

4.0.1 Descargue el tipo de esferas del reloj disponibles en la APP

Conéctese a la APP y localice la función en la APP >> Dispositivo >> Esfera del reloj, seleccione la esfera del reloj deseada y haga clic para confirmar. Espere mientras la esfera del reloj seleccionada se carga en el reloj. El reloj se reinicia cuando se carga la esfera del reloj.

4.0.2 Personalización de la esfera de su reloj

Conéctese a la APP y localice la función en la APP >> Dispositivo >> Esfera del reloj, a través del icono de la cámara. Seleccione la esfera del reloj a través del icono de la cámara y pulse la esfera del reloj. Tome una foto o seleccione una de su álbum. Pulse “Iniciar carga”. El reloj se reinicia cuando se carga la esfera del reloj.

4.1 Versión de firmware

Indica la versión del software del reloj y se actualizará con la última versión de firmware.

4.2 Desconectar

Desconecte el reloj haciendo clic en el botón “Desconectar reloj” en la APP. Y olvídense del dispositivo si usa el sistema iOS.

Preguntas frecuentes

Evite la exposición prolongada del dispositivo a temperaturas extremas, ya que pueden causar daños permanentes.

¿Puedo usar el reloj para tomar una ducha caliente?

No. La temperatura del agua puede hacer que se cree vapor de agua. El vapor de agua en la fase gaseosa tiene un pequeño radio molecular que le permite entrar y dañar la placa de circuito del reloj y provocar su mal funcionamiento.

¿Por qué no empieza? ¿Por qué no se carga?

Si al recibir el reloj no se enciende cuando se usa, puede deberse a una colisión durante el transporte del reloj. Conecte el reloj a la corriente eléctrica a través del cable de carga para activarlo.

Si la batería está demasiado baja o si el reloj no se ha utilizado durante mucho tiempo y se activa, conecte el cable de carga y cárguelo durante más de media hora para reactivarlo.

Descargo de responsabilidad

El método de captura de la frecuencia cardíaca a través de un sensor óptico utilizado por este reloj LOTUS no alcanza el nivel de precisión y exactitud de un dispositivo médico profesional, ni puede garantizar lecturas estables equivalentes. El reloj no puede sustituir a un dispositivo médico en su función de detectar o diagnosticar patologías, corazón u otras enfermedades.

En consecuencia y con respecto a esta función, el dispositivo es solo para uso recreativo. Múltiples factores (incluido el nivel de contacto con la piel, pigmentación, tatuajes, movimientos repentinos del brazo, etc.) pueden alterar la precisión de los datos proporcionados por el sensor. Tenga en cuenta que la frecuencia cardíaca real puede ser mayor o menor que la lectura indicada por el sensor óptico en un momento dado.

Si sospecha alguna anomalía consulte siempre con su médico y en caso de emergencia contacte inmediatamente con los servicios de emergencia de su zona.

Festina Lotus SA no asume responsabilidad alguna por cualquier reclamación que pudiera derivarse del uso y / o interpretación que el usuario del dispositivo y / o terceros puedan hacer de la información de frecuencia cardíaca proporcionada por sus dispositivos.



En virtud de la normativa en materia de manipulación de residuos derivados de equipos electrónicos y eléctricos, los productos de relojería al final de su ciclo de vida deben ser recogidos selectivamente para su procesamiento. Por lo tanto, puede desechar su producto en cualquiera de nuestros puntos de venta o en cualquier otro punto de recogida autorizado. La recogida selectiva, el procesamiento, la clasificación y el reciclaje de estos productos contribuye a salvaguardar el medio ambiente y a proteger nuestra salud.



**Outdoor Sports Watch
User Manual
50017/1, 50018/1, 50019/1, 50025/1**



Thank you for your purchase of this Lotus SmartTime watch.

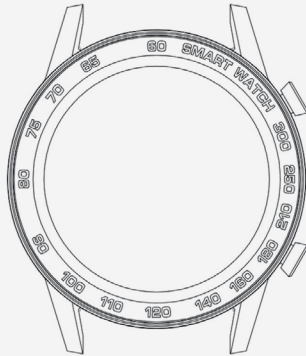
This manual gives a full explanation of its operation and functions.
Please note that **Festina Lotus SA** reserves the right to make changes
to the contents of this manual without prior notice.

Your purchase should include the smart watch itself, an additional strap
and a charging cable.

This product should not be worn when showering or used in a sauna/steam room as it is not possible to prevent steam entering the watch. Any water damage to the product due to non-compliance to this instruction will not be covered by the warranty.

I. Functions introduction

1.1 Buttons



Press the button to return to the Dial interface from the Function interface; press the button to turn on / turn off the screen when on the Dial interface. Long press the button to power on / power off the smart watch.

1.2 Charging Guide

Magnetic charging is as shown below. This watch supports a PC USB or 5V charger. It takes about 2 hours to fully charge the battery.



⚠ Simultaneous contact of the two pins of the USB cable and the conductor may cause a short circuit and may cause burning.

1.3 Shortcut function introduction:

- 1) Swipe from right to left on the dial interface to enter the Data menu, which shows steps, distance, calories. Swipe left again to enter into the heart rate testing. Swipe left again to enter the Sleep Monitoring function.
- 2) Swipe down to view certain shortcut functions and settings.
- 3) Swipe from left to right for your daily notification history. Follow the instruction to set up the Bluetooth connection between the watch and the mobile phone in order to receive mobile phone notifications.
- 4) Swipe up to enter into the Menu interface: here you swipe up and down to select any functions. Tap to enter.
- 5) Long press on the DIAL interface to select the DIAL, swipe left or right to select and tap to confirm.

1.4 Notification

Connect the watch to the Lotus application (hereafter APP) and once in the APP ensure that the necessary mobile phone permissions have enabled. The device can synchronize the last 10 notifications from the mobile phone.

1.5 Down slide menu (Slide down the DIAL interface to enter into this menu)

- 1) Date, Bluetooth connect status, power, time.
- 2) QR code for APP (i).
- 3) Connect /disconnect the Audio Bluetooth.
- 4) Stopwatch.
- 5) Brightness adjustment.
- 6) Settings.

1.6 Telephone / Call records

1.6.1 Connect the watch "Audio BT" with your mobile.

Click the "Telephone" icon to turn on/off the Bluetooth calling. When the Audio Bluetooth is turned on, it will be displayed in the mobile BT menu. After the Bluetooth connection is made you can use the watch to answer/hang up the phone. Connect and disconnect the Audio BT by swiping down from the watch face and press the "telephone" icon. When connected the symbol is blue.

1.6.2. Call records

This function saves the records of connected & dialed calls. Records will be automatically overwritten when the 128 maximum records are reached. Click any call record to call back.

1.6.3. Dial pad

Use the dial pad to enter a phone number manually.

1.7 Messages

Connect the watch with APP and enable the SMS permissions on the mobile phone APP. The respective corresponding APP notifications pop-up on the watch when there is activity on the chosen APPs.

1.7.1. Incoming call notification:

Activate "Incoming call" in the APP and the watch will display the number as well as vibrate when there is an incoming call.

You can dismiss the call on the watch. If you have connected the watch Audio BT antenna you can also answer the call on the watch.

1.7.2. Messages notification:

When receiving a message the watch vibrates and the display shows the notifications from the mobile. This will be done for all notifications you have given permission to in the APP / mobile.

1.8 Contact person

Connect the watch with the Lotus SmarTime application. Enter the APP - Device - Frequent contacts - Add contacts. Choose from your contacts in your mobile then synchronize the contacts to your watch (up to 20 contacts can be added to Frequent contacts).

1.9 Data

The Health Data function can be activated by default, slide right to left on the DIAL interface to enter into the Data interface. The Data interface shows steps, distance and calories, which will be clear after 12PM every day.

2.0 Sports mode (Walking, Running, Cycling, Rope skipping, Badminton, Basketball, Football)

2.0.1 Select and launch the corresponding sports mode by tapping on the corresponding icon. Slide from right to left to pause and slide from left to right to restart the sports mode.

2.0.2 The sport training time can be saved once over 1 minute has passed. Under 1 minute and the "Too little data to be saved" message will appear.

2.1 Heart rate

Fit the watch snug on your wrist; enter the heart rate interface and measurement starts automatically. The data will appear after 10 seconds and the measurement will take 10-20 seconds to complete.

2.2 Blood pressure

Fit the watch snug to your wrist; enter the Blood pressure interface and measurement starts automatically. The data will appear after 10 seconds and the measurement will take 10-20 seconds to complete.

2.3 Music

Please connect to the APP, turn on the music on your mobile phone and click to enter the music interface & use the usual mobile phone music controls (previous song, next song, start, pause function).

2.4 Sleep monitoring

Your sleep duration and quality will be recorded every day from 18.00pm to 10.00am the next morning to help you better adjust your work and rest time and improve sleep quality. Consult your deep sleep, light sleep, and total sleep duration readings. Please connect to the APP daily to sync your sleep data to the APP, otherwise the information will be cleared automatically.

2.5 Stopwatch

Tap the icon to enter the stopwatch interface.

2.6 Find phone

Connect the watch with the APP, click "Find phone" and the phone will vibrate or ring if it is activated. (Don't turn off the vibration or ring on the phone settings.)

2.7 Breathing

There are three breathing modes (Slow / Medium / Fast) available, select from the 1 min / 2 min / 3 min options to train your breathing.

2.8 Massage

Tap the green button to start the massage and the watch starts vibrating, tap the red button to stop.

2.9 Menu style

There are 2 menu style options: the rotating menu and list icon menu.

2.10 Settings

- 1) There are 6 languages available. The language of the watch is governed by the language the connected phone is set up for.
- 2) Slide right / left to select the watch DIAL or download DIAL via the APP.
- 3) Display lit time, there are 5 seconds / 10 seconds / 15 seconds / 20 seconds / 30 seconds for optional.
- 4) Vibration intensity: there are three vibration levels.
- 5) Factory reset, click “√” to reset the watch and click “X” to cancel the factory reset.

3. Connect to the APP

3.1 Download and install the APP

Scan the following QR CODE to download and install the APP



- **Android** Google play search” LOTUS Smartime” and install the following APP



- **iOS:** Apple store search” LOTUS Smartime” and install the following APP



3.2 Pairing via Bluetooth

3.2.1 Disconnect Bluetooth status:

Bluetooth is activated and visible once the watch is powered on. Open the APP, enter into the Device>>Connect device. The APP starts scanning for the device, select “Lotus S8”. Enable the permissions as requested by the APP.

3.2.2 Connected APP status:

Time sync: The correct time will synchronize from the phone once connected.

3.2.3 Connect the Audio Bluetooth

Slide from up to down enter into the shortcut interface, click the icon to open the Audio Bluetooth in the watch. Then go to the Bluetooth settings on the phone, find the corresponding Bluetooth name to connect.

3.3 Find device

Connect the watch with the APP. Click “Find Watch” to find the device, the screen of the watch will light up and vibrate.

3.4 Camera

Click “Take a photo” in the APP to activate the remote camera in the watch. Click the button on the phone screen to take a photo. All photos will be saved to the phone automatically.

3.5 Data synchronization

When connecting the watch with the APP data will synchronize to the APP automatically.

3.6 Tilt to wake the screen

Put the watch on your wrist and turn on the “Tilt to wake” function in the APP. The display will light up automatically when you tilt your wrist.

3.7 Do not disturb mode

In Device/ More you can find the Do not disturb mode. You can set the start and end times. There are no incoming calls or notifications during this period.

3.8 Alarm

Find this function in the APP>>Device>>more>>Alarm setting, set starting, ending time, repeat times, repeating date, start alarm and close alarm.

3.9 Sedentary reminder

In Device/ More you can find the Sedentary reminder. Set start and end time, days, reminder frequency and sedentary threshold. Switch on and off saved reminder settings.

3.10 Drink water reminder

In Device/ More you find the Drink water reminder, set start and end time and reminder frequency. Switch on and off saved reminder settings.

4.0 Watch face customization via the APP

4.0.1 Download the watch faces available in the APP

Connect to the APP and locate the function in the APP>>Device>>Watch Face, select the desired watch face and click to confirm. Please wait while the selected watch face is uploaded to the watch. The watch restarts when the watch face is uploaded.

4.0.2 Customizing your Watch Face

Connect to the APP, locate the function in the APP>>Device>>Watch Face>>Watch face with Camera Icon. Select the Camera Icon watch face and tap the watch face. Take a photo or Select from your album. Press "Start Upload". The watch restarts when the watch face is uploaded.

4.1 Firmware version

Indicates the version of the software of the watch and update with the latest firmware version.

4.2 Disconnect

Disconnect the watch by clicking the "Disconnect watch" button in the APP. And forget the device if using iOS system.

FAQ

Please avoid prolonged exposure of this device to extreme temperatures as it may cause permanent damage.

Why can't I wear the watch to take a hot shower?

When the water temperature changes rapidly, water vapor or condensation is created. The water vapor is in the gas phase and the size of the molecular so minute so it can easily enter the watch. The internal circuit of the watch can then short-circuit, which may damage the circuit board of the watch and affect the functioning of the watch.

Why won't the watch turn on? Why won't it charge?

If when you receive the watch and it does not power up immediately, it may be that a collision during the transport of the watch has affected the battery. Plug in the charging cable for activation.

If the battery level is too low, or if the watch has not been used for a long time and will not turn on, please plug in the charging cable and charge it for more than half hour to activate it.

Disclaimer

The method of capturing the heart rate through an optical sensor used by this LOTUS watch does not reach the level of precision and accuracy of a professional medical device, nor can it guarantee the equivalent stable readings. The watch cannot replace a medical device in its function of detecting or diagnosing pathologies, heart or other diseases.

Consequently and with respect to this function, the device is for recreational use only. Multiple factors (including level of skin contact, pigmentation, tattoos, sudden arm movements etc) can alter the accuracy of the data provided by the sensor. Please keep in mind that the actual heart rate may be higher or lower than the reading indicated by the optical sensor at a given time.

If you suspect any anomaly, always consult your doctor and in case of emergency, immediately contact the emergency services in your area.

Festina Lotus SA assumes no responsibility for any claim that may arise from the use and / or interpretation that the user of the device and / or third parties may make of the heart rate information provided by their devices.



By virtue of the regulations pursuant to the handling of waste products deriving from electronic and electrical equipment, end of lifecycle watch making products must be selectively collected for processing. You may therefore dispose of your quartz watch making products at any of our retail outlets or any other authorized collection point. The selective collection, processing, rating and recycling of these products helps contribute to safeguarding the environment and protecting our health.



**Montre connectée
Notice d'utilisation
50017/1, 50018/1, 50019/1, 50025/1**



Merci d'avoir choisi une montre connectée Lotus Smartime.

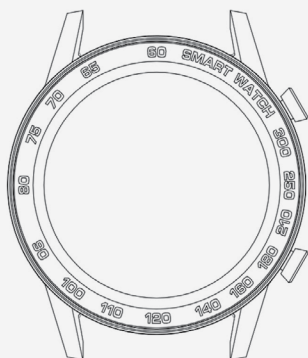
Cette notice vous permettra d'obtenir les informations nécessaires sur l'utilisation et les fonctions de votre montre. La société se réserve le droit de modifier le contenu de cette notice sans préavis.

Le produit contient : la montre connectée, un câble de chargement et un bracelet complémentaire.

Ce produit ne doit pas être porté sous la douche ou dans un sauna ou un hammam, étant donné qu'il est impossible d'éviter que la vapeur ne pénètre la montre. Tout dommage occasionné par l'entrée d'eau dans la montre pour ne pas avoir respecté cette consigne ne sera pas couvert par la garantie.

I. Introduction aux fonctions

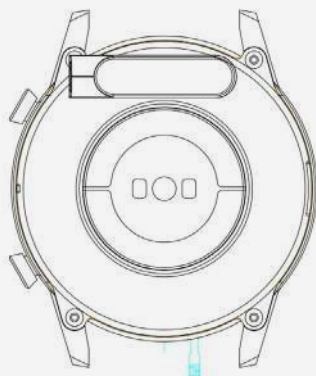
1.1 Boutons



Enfoncez ce bouton pour revenir à l'interface de l'écran depuis l'interface de fonctions ; enfoncez ce bouton pour allumer / éteindre l'écran lorsque vous êtes sur l'interface de l'écran. Laissez ce bouton enfoncé pour éteindre / allumer la montre intelligente.

1.2 Instructions de recharge

La recharge magnétique est expliquée ci-après. Cette montre est compatible avec un chargeur USB ou de 5 V pour PC. La recharge complète de la batterie de la montre dure environ 2 heures.



⚠ Le contact simultané des deux fiches du câble USB et du conducteur peut provoquer un court-circuit et des brûlures.

1.3 Introduction à la fonction d'accès direct

1) Faites glisser votre doigt de droite à gauche sur l'interface de l'écran pour accéder au menu « Données », qui affiche les pas, la distance et les calories. Faites glisser à nouveau votre doigt vers la gauche pour accéder au test de fréquence cardiaque. Faites glisser à nouveau votre doigt vers la gauche pour accéder à la fonction de contrôle du sommeil.

2) Faites glisser votre doigt vers le bas pour afficher certaines fonctions et certains paramètres d'accès direct.

3) Faites glisser votre doigt de gauche à droite pour voir votre historique de notifications quotidien. Suivez les instructions pour paramétrer la connexion Bluetooth entre la montre et votre téléphone portable, afin de recevoir les notifications de votre téléphone portable.

4) Faites glisser votre doigt vers le haut pour accéder à l'interface du menu : faites glisser votre doigt vers le haut puis vers le bas pour sélectionner n'importe quelle fonction. Appuyez pour entrer.

5) Maintenez le doigt sur l'interface de l'ÉCRAN pour sélectionner l'ÉCRAN, puis faites glisser votre doigt vers la gauche ou vers la droite pour sélectionner et appuyez pour confirmer.

1.4 Notification

Connectez la montre à l'application Lotus (ci-après, l'« APPLI ») et, une fois dans l'APPLI, assurez-vous que les autorisations nécessaires du téléphone portable ont été activées. L'appareil peut synchroniser les 10 dernières notifications depuis le téléphone portable.

1.5 Menu déroulant vers le bas (glissez vers le bas l'interface de l'ÉCRAN pour accéder à ce menu)

- 1) Date, état de la connexion Bluetooth, puissance, heure.
- 2) Code QR pour APPLICATION (i)
- 3) Connexion/déconnexion de l'Audio Bluetooth
- 4) Chronomètre.
- 5) Réglage de la luminosité.
- 6) Paramètres.

1.6 Téléphone / Registres des appels

1.6.1 Connectez l'« Audio BT » de la montre à votre portable.

Cliquez sur l'icône « Téléphone » pour activer/désactiver les appels Bluetooth. Lorsque la fonction Audio Bluetooth est activée, cela s'affiche dans le menu BT du téléphone portable. Une fois la connexion Bluetooth établie, vous pouvez utiliser la montre pour répondre ou raccrocher le téléphone. Connectez et déconnectez l'audio BT en faisant glisser vers le bas depuis le cadran de la montre et en appuyant sur l'icône « téléphone ». Lorsqu'il est connecté, le symbole est bleu.

1.6.2 Registres des appels

Cette fonction sert de registre des appels connectés et des appels composés. Les registres sont automatiquement effacés lorsque le nombre maximum de 128 registres est atteint. Cliquez sur un registre des appels pour rappeler.

1.6.3 Clavier de numérotation

Utilisez le clavier de numérotation pour entrer un numéro de téléphone manuellement.

1.7 Messages

Connectez la montre à l'APPLICATION et activez les autorisations SMS sur l'APPLICATION pour téléphone portable. Les notifications d'APPLICATION correspondantes s'affichent sur la montre lorsqu'il y a une activité sur les APPLICATIONS choisies.

1.7.1. Notification d'appel entrant :

Activez « Appel entrant » dans l'APPLICATION et la montre affichera le numéro et vibrera en cas d'appel entrant.

Vous pouvez rejeter l'appel sur la montre. Si vous avez connecté l'antenne Audio BT de la montre, vous pouvez également répondre à l'appel sur la montre.

1.7.2. Notification de messages :

Lorsqu'elle reçoit un message, la montre vibre et l'écran affiche les notifications du téléphone portable. Cette opération sera effectuée pour toutes les notifications que vous avez autorisées dans l'APPLICATION/téléphone portable.

1.8 Contacts

Connectez la montre à l'APPLICATION Lotus SmartTime. Allez à APPLICATION - Dispositif - Contacts fréquents - Ajouter des contacts. Choisissez parmi vos contacts sur votre téléphone portable, puis synchronisez-les contacts sur votre montre (jusqu' à 20 contacts peuvent être ajoutés aux Contacts fréquents).

1.9 Données

La fonction « Données de santé » peut être activée de manière prédéterminée. Glissez votre doigt de droite à gauche sur l'interface ÉCRAN pour accéder à l'interface de données. L'interface de données affiche les pas, la distance et les calories, qui seront effacés chaque jour après minuit.

2.0 Mode sports (marcher, courir, aller à vélo, sauter à la corde, badminton, basket-ball, football)

2.0.1 Sélectionnez et démarrez le mode sports correspondant en touchant l'icône correspondante. Glissez votre doigt de droite à gauche pour mettre en pause et glissez de gauche à droite pour réinitialiser le mode sports.

2.0.2 La durée de l'entraînement sportif effectué peut être sauvegardée une fois plus d'une minute écoulée. Si cette durée est inférieure à une minute, le message « Données insuffisantes pour les sauvegarder » s'affichera.

2.1 Fréquence cardiaque

Ajustez la montre à votre poignet ; accédez à l'interface de fréquence cardiaque et la prise de mesure démarrera automatiquement. Les données s'afficheront au bout de 10 secondes et la prise de mesure mettra entre 10 et 20 secondes à s'achever.

2.2 Pression artérielle

Ajustez la montre à votre poignet ; accédez à l'interface de pression artérielle et la prise de mesure démarrera automatiquement. Les données s'afficheront au bout de 10 secondes et la prise de mesure mettra entre 10 et 20 secondes à s'achever.

2.3 Musique

Connectez-vous à l'APPLICATION, activez la musique sur votre téléphone portable, cliquez pour accéder à l'interface Musique et utilisez les commandes habituelles de la musique du téléphone portable (chanson précédente, chanson suivante, démarrage, fonction de pause). Lorsque la montre est connectée au système Audio Bluetooth avec le téléphone, la musique est diffusée par le haut-parleur de la montre.

2.4 Contrôle du sommeil

La durée et la qualité de votre sommeil seront enregistrées tous les jours entre 18 h 00 et 10 h 00 du matin du jour suivant pour vous aider à mieux ajuster votre temps de travail et de repos et, ainsi, améliorer la qualité de votre sommeil. Consultez vos lectures de sommeil profond, de sommeil léger et de durée totale de sommeil. Connectez-vous à l'APPLI chaque jour pour synchroniser les données de votre sommeil avec l'APPLI, sinon l'information sera automatiquement effacée.

2.5 Chronomètre

Touchez l'icône pour accéder à l'interface du chronomètre.

2.6 Trouver le téléphone

Connectez la montre à l'APPLI, cliquez sur « Trouver le téléphone » et le téléphone vibrera ou sonnera s'il est activé. (Ne désactivez ni la vibration ni la sonnerie dans les paramètres du téléphone).

2.7 Respiration

Il y a trois modes de respiration (Lente / Moyenne / Rapide) disponibles. Choisissez parmi les options 1 min / 2 min / 3 min pour vous entraîner à respirer.

2.8 Massage

Appuyez sur le bouton vert pour démarrer le massage et la montre commencera à vibrer. Appuyez sur le bouton rouge pour arrêter.

2.9 Style de menu

Il y a 2 options de style de menu : le menu tournant et le menu de liste d'icônes.

2.10 Paramètres

- 1) Il y a 6 langues disponibles. La langue de la montre est régie par celle paramétrée dans le téléphone connecté.
- 2) Glissez vers la droite / gauche pour sélectionner l'ÉCRAN de la montre ou téléchargez l'ÉCRAN à travers l'APPLI.
- 3) Le temps d'allumage s'affichera : 5 secondes / 10 secondes / 15 secondes / 20 secondes / 30 secondes au choix.
- 4) Intensité de la vibration : il y a trois niveaux de vibration.
- 5) Réinitialisation, cliquez sur « √ » pour réinitialiser la montre et cliquez sur « X » pour annuler la réinitialisation.

3. Se connecter à l'APPLI

3.1 Télécharger et installer l'APPLI

Scannez le CODE QR suivant pour télécharger et installer l'APPLI



- Recherchez « LOTUS Smartime » dans Google Play et installez l'APPLI suivante



- iOS: Recherchez « LOTUS Smartime » dans Apple Store et installez l'APPLI suivante



3.2 Couplage Bluetooth

3.2.1 État de déconnexion Bluetooth:

La fonction Bluetooth est activée et visible une fois la montre sous tension. Ouvrez l'APPLICATION, accédez au Dispositif >> Connecter dispositif. L'APPLICATION lance la recherche du dispositif, sélectionnez « Lotus S8 ». Activez les autorisations requises par l'APPLICATION.

3.2.2 État de l'APP connectée:

Synchronisation de l'heure : la bonne heure se synchronisera depuis le téléphone, une fois celui-ci connecté.

3.2.3 Connecter l'Audio Bluetooth

Faites glisser de haut en bas pour accéder à l'interface Raccourci, cliquez sur l'icône pour ouvrir l'Audio Bluetooth sur la montre. Accédez ensuite aux paramètres Bluetooth du téléphone et recherchez le nom Bluetooth correspondant à connecter.

3.3 Trouver l'appareil

Connectez la montre à l'APPLI. Cliquez sur « Trouver la montre » pour trouver l'appareil. L'écran de la montre s'allumera et vibrera.

3.4 Appareil photo

Cliquez sur « Prendre une photo » dans l'APPLI pour activer l'appareil photo à distance sur la montre. Cliquez sur le bouton sur l'écran du téléphone pour prendre une photo. Toutes les photos seront automatiquement sauvegardées dans le téléphone.

3.5 Synchronisation de données

En connectant la montre à l'APPLI, les données seront automatiquement synchronisées avec l'application.

3.6 Inclinaison pour activer l'écran

Mettez la montre à votre poignet et activez la fonction « Incliner pour activer » dans l'APPLI. L'écran s'éclairera automatiquement lorsque vous inclinerez le poignet.

3.7 Mode ne pas déranger

Dans Appareil / Plus, vous trouverez le mode « Ne pas déranger ». Vous pouvez fixer les heures de début et de fin. Vous ne recevrez aucun appel entrant ni aucune notification durant cette période.

3.8 Alarme

Trouvez cette fonction dans l'APPLI >> Appareil >> Plus >> Configuration de l'alarme, fixez l'heure de début, de fin, la répétition des heures, la répétition de date, de début d'alarme et de fin d'alarme.

3.9 Rappel Sédentaire

Dans Appareil / Plus, vous trouverez le rappel Sédentaire. Fixez l'heure de début et de fin, les jours, la fréquence des rappels et le seuil de sédentarité. Activez et désactivez la configuration de rappels sauvegardée.

3.10 Rappel Boire de l'eau

Dans Appareil / Plus, vous trouverez le rappel Boire de l'eau. Fixez l'heure de début et de fin, les jours, la fréquence des rappels. Activez et désactivez la configuration de rappels sauvegardée. 4.1 Personalización de la esfera del reloj a través de la APP

4.0 Personnalisation du cadran de la montre via l'APPLI

4.0.1 Téléchargez le type de cadrans de montre disponibles sur l'APPLI

Connectez-vous à l'APPLI et localisez la fonction sur l'APPLI >> Appareil >> Cadran de la montre. Sélectionnez le cadran de montre souhaité et cliquez pour confirmer. Attendez pendant que le cadran de montre sélectionné se charge dans la montre. La montre se réinitialise lorsque le cadran de montre est chargé.

4.0.2 Personnalisation du cadran de votre montre

Connectez-vous à l'APPLI et localisez la fonction sur l'APPLI >> Appareil >> Cadran de la montre, via l'icône de l'appareil photo. Sélectionnez le cadran de montre via l'icône de l'appareil photo et cliquez sur le cadran de montre. Prenez une photo ou sélectionnez-en une de votre album. Cliquez sur « Démarrer le chargement ». La montre se réinitialise lorsque le cadran de montre est chargé.

4.2 Version de microprogramme

Indiquez la version du logiciel de la montre et celle-ci sera actualisée avec la dernière version de microprogramme.

4.3 Déconnecter

Déconnectez la montre en cliquant sur le bouton « Déconnecter la montre » dans l'APPLI. Et oubliez l'appareil si vous utilisez le système iOS.

Foire aux questions

Veillez éviter l'exposition prolongée de la montre à des températures extrêmes, étant donné que cela pourrait entraîner des dommages permanents.

Pourquoi je ne peux pas utiliser une montre intelligente pour prendre un bain chaud ?

La différence entre la température de l'eau du bain et celle de l'air extérieur peut entraîner l'apparition de vapeur d'eau ou de condensation. Cette vapeur d'eau, sous forme de gaz, ayant une molécule à la taille très réduite, peut facilement pénétrer la montre. Un court-circuit dans le circuit interne de la montre peut se produire et endommager la plaque de circuit de la montre, affectant ainsi le fonctionnement de celle-ci.

Pourquoi la montre ne s'allume pas ou pourquoi il est impossible de la charger ?

Si, une fois la montre reçue, celle-ci ne s'allume pas correctement, il se pourrait qu'elle ait subi un impact durant son transport ayant endommagé la batterie. Branchez la montre pour la charger et l'activer.

Si la charge de la batterie est trop faible, ou si la montre n'a pas été utilisée durant longtemps et elle ne s'allume pas, connectez le câble et chargez-la durant plus d'une demi-heure pour l'activer.

Clause de non-responsabilité

La méthode de capture de la fréquence cardiaque à travers un capteur sensoriel utilisé par cette montre LOTUS n'atteint pas le niveau de précision et d'exactitude d'un instrument médical professionnel, ni ne peut garantir des lectures stables équivalentes. La montre ne peut pas remplacer un instrument médical pour détecter ou diagnostiquer des maladies cardiaques ou d'autres maladies.

Par conséquent, et en ce qui concerne cette fonction, l'usage de l'appareil est exclusivement destiné à des fins récréatives. De multiples facteurs (y compris le niveau de contact de la peau, la pigmentation de la peau, les tatouages, des mouvements de bras brusques, etc.) peuvent affecter la véracité des données fournies par le capteur. Veuillez garder à l'esprit le fait que la fréquence cardiaque réelle peut être plus élevée ou plus faible que celle indiquée par la lecture fournie par le capteur optique à un moment donné.

En cas de tout soupçon d'anomalie, veuillez toujours consulter votre médecin et, en cas d'urgence, veuillez contacter immédiatement les services d'urgences de votre zone.

Festina Lotus SA n'engage aucunement sa responsabilité envers toute réclamation pouvant découler de l'usage et/ou de l'interprétation que l'utilisateur de l'appareil et/ou des tiers pourraient faire des renseignements concernant la fréquence cardiaque, fournis par leurs appareils.



En vertu des réglementations relatives à la manipulation de déchets découlant d'équipements électriques et électroniques, les produits de fabrication de montres en fin de vie devront être collectés séparément pour leur traitement. Vous pourrez donc vous débarrasser de vos produits de montre à quartz à n'importe lequel de nos points de vente ou à tout autre point de collecte autorisé. La collecte sélective, le traitement, le tri et le recyclage de ces produits contribuent à la protection de l'environnement et de notre santé.



**Outdoor Sportuhr
Benutzerhandbuch
50017/1, 50018/1, 50019/1, 50025/1**



Vielen Dank für den Kauf dieser Lotus SmartTime-Uhr.

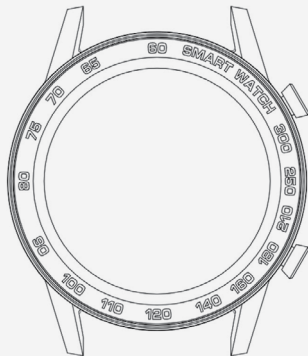
Dieses Handbuch enthält eine vollständige Erklärung der Bedienung und der Funktionen der Uhr. Bitte beachten Sie, dass die **Festina Lotus SA** sich das Recht vorbehält, den Inhalt dieses Handbuchs ohne vorherige Ankündigung zu ändern.

Ihr Kauf sollte die Smart-Uhr selbst, ein zusätzliches Armband und ein Ladekabel enthalten.

Dieses Produkt sollte nicht unter der Dusche oder in der Sauna/im Dampfbad getragen werden, da das Eindringen von Dampf möglich ist. Jeglicher Wasserschaden, der aufgrund der Nichtbeachtung der Bedienungsanleitung entsteht, ist von der Garantie ausgeschlossen.

I. Funktionsübersicht

1.1 Knopf



Knopf drücken, um von den Funktionen zum Zifferblatt zurückzukehren; Knopf drücken, um Bildschirm an-/auszuschalten, wenn im Zifferblatt. Langes Drücken des Knopfes, um die Smart-Uhr an-/auszuschalten.

1.2 Ladeanleitung

Magnetisches Laden, wie unten gezeigt. Diese Uhr unterstützt einen PC USB oder ein 5V-Ladegerät. Vollständiges Laden dauert ca. 2 Stunden.



⚠ Gleichzeitiger Kontakt beider Pins des USB-Kabels und des Leiters kann einen Kurzschluss und Brennen verursachen.

1.3 Kurzbefehl Funktionsübersicht:

1) Wischen Sie auf dem Zifferblatt von rechts nach links, um in das Menü Daten zu gelangen, welches Schritte, Entfernung, Kalorien anzeigt.

Wischen Sie nochmals nach links, um die Herzfrequenzmessung anzuzeigen.

Wischen Sie nochmal nach links, um in die Funktion Schlafüberwachung zu gelangen.

2) Wischen Sie nach unten, um verschiedene Kurzbefehle und Einstellungen anzuzeigen.

3) Wischen Sie von links nach rechts, um ihren täglichen Mitteilungsverlauf anzuzeigen. Befolgen Sie die Anleitung zur Einrichtung der Bluetooth-Verbindung zwischen der Uhr und Ihrem Mobiltelefon, um Mitteilungen des Mobiltelefons zu empfangen.

4) Wischen Sie nach oben, um ins Menü zu gelangen: Hier können durch Bewegen nach oben und unten alle Funktionen ausgewählt werden. Zum Öffnen tippen.

5) Langes Halten des ZIFFERBLATTS, um das ZIFFERBLATT auszuwählen, Wischen nach links oder rechts, um auszuwählen und Tippen, um zu bestätigen.

1.4 Mitteilung

Uhr mit der Lotus-Anwendung (folgend APP) verbinden und nach Öffnen der APP sicherstellen, dass die erforderlichen Mobiltelefon-Erlaubnisse erteilt wurden. Das Gerät kann die letzten 10 Mitteilungen des Mobiltelefons synchronisieren.

1.5 Dropdown Menü (ZIFFERBLATT nach unten schieben, um in dieses Menü zu gelangen)

- 1)** Datum, Bluetooth-Verbindungsstatus, An/Aus, Uhrzeit.
- 2)** QR-Code für die APP (i)
- 3)** Audio-Bluetooth einschalten/ausschalten.
- 4)** Stoppuhr.
- 5)** Anpassen der Helligkeit.
- 6)** Einstellungen.

1.6 Telefon/Anrufaufzeichnungen

1.6.1 Verbinden Sie die Uhr „Audio BT“ mit Ihrem Mobiltelefon.

Klicken Sie auf das „Telefon“-Symbol, um den Bluetooth-Anruf ein-/auszuschalten. Wenn Audio Bluetooth eingeschaltet ist, wird dies im BT-Menü des Mobiltelefons angezeigt. Wenn die Bluetooth-Verbindung hergestellt ist, können Sie die Uhr zur Entgegennahme/Beendigung eines Anrufs nutzen. Schalten Sie das Audio BT ein und aus, indem Sie auf dem Zifferblatt der Uhr nach unten wischen und auf das „Telefon“-Symbol klicken. Nach Herstellung der Verbindung leuchtet das Symbol blau.

1.6.2 Anrufaufzeichnungen

Diese Funktion zeichnet die angenommenen & gewählten Anrufe auf. Die Aufzeichnungen werden nach maximal 128 Aufzeichnungen automatisch überschrieben. Klicken Sie für einen Rückruf auf eine beliebige Anrufaufzeichnung.

1.6.3 Wahltastatur

Verwenden Sie die Wahltastatur, um eine Telefonnummer manuell einzugeben.

1.7 Nachrichten

Verbinden Sie die Uhr mit der APP und aktivieren Sie die SMS-Genehmigungen auf der APP des Mobiltelefons. Die entsprechenden APP-Mitteilungen erscheinen auf der Uhr, wenn Aktivität auf den gewählten APPs festgestellt wird.

1.7.1. Benachrichtigung Eingehender Anruf:

Aktivieren Sie „Eingehender Anruf“ in der APP, die Uhr zeigt dann die Nummer an und vibriert bei einem eingehenden Anruf.

Sie können den Anruf auf Ihrer Uhr ablehnen. Wenn Sie die Antenne der Uhr Audio BT eingeschaltet haben, können Sie den Anruf auch über die Uhr annehmen.

1.7.2. Benachrichtigungen zu Nachrichten:

Wenn Sie eine Nachricht erhalten, vibriert die Uhr und auf der Anzeige werden die Benachrichtigungen von Ihrem Mobiltelefon angezeigt. Dies wird für alle Benachrichtigungen, für die Sie Ihre Genehmigung in der APP/auf dem Mobiltelefon erteilt haben, ausgeführt.

1.8 Kontaktperson

Verbinden Sie die Uhr mit der Lotus SmartTime-Anwendung. Öffnen Sie in der APP - Gerät - Häufige Kontakte - Kontakte hinzufügen. Wählen Sie die Kontakte auf Ihrem Mobiltelefon aus, synchronisieren Sie dann die Kontakte mit Ihrer Uhr (bis zu 20 Kontakte können unter Häufige Kontakte hinzugefügt werden).

1.9 Daten

Die Gesundheitsdatenfunktion kann standardmäßig aktiviert werden. Dazu auf dem ZIFFERBLATT von rechts nach links wischen, um in das Menü Daten zu gelangen. Das Menü Daten zeigt Schritte, Entfernung und Kalorien an. Diese werden täglich um 00:00 gelöscht.

2.0 Sportmodus (Gehen, Laufen, Fahrradfahren, Seilhüpfen, Badminton, Basketball, Fußball)

2.0.1 Entsprechenden Sportmodus durch Antippen des entsprechenden Symbols auswählen und starten. Wischen Sie zum Pausieren des Sportmodus von rechts nach links und zum Fortfahren des Sportmodus von links nach rechts.

2.0.2 Die Sport-Trainingszeit kann gespeichert werden, nachdem 1 Minute vergangen ist. Bei unter 1 Minute erscheint die Nachricht „Zu wenige Daten, um zu speichern“.

2.1 Herzfrequenz

Legen Sie die Uhr eng um das Handgelenk an; gehen Sie in das Menü Herzfrequenz und die Messung beginnt automatisch. Die Daten erscheinen nach 10 Sekunden und die Messung dauert 10-20 Sekunden.

2.2 Blutdruck

Legen Sie die Uhr eng um das Handgelenk an; gehen Sie in das Menü Blutdruck und die Messung beginnt automatisch. Die Daten erscheinen nach 10 Sekunden und die Messung dauert 10-20 Sekunden.

2.3 Musik

Öffnen Sie die APP, schalten Sie Musik auf Ihrem Mobiltelefon ein und klicken Sie darauf, um die Musikschnittstelle zu öffnen & die normale Musiksteuerung auf Ihrem Mobiltelefon zu verwenden (vorheriger Song, nächster Song, Start-, Pausefunktion). Nach der Verbindung mit dem Audio Bluetooth des Mobiltelefons, wird Musik über den Lautsprecher der Uhr abgespielt.

2.4 Schlafüberwachung

Die Dauer und Qualität Ihres Schlafes wird jeden Tag von 18:00 bis 10:00 Uhr am nächsten Morgen aufgezeichnet, damit Sie Ihre Arbeits- und Ruhezeiten besser anpassen und die Schlafqualität verbessern können. Einsehen Ihrer Tiefschlafphase, Leichtschlafphase und gesamten Schlafdauer. Bitte verbinden Sie sich täglich mit der APP, um Ihre Schlafdaten mit der APP zu synchronisieren, ansonsten wird die Information automatisch gelöscht.

2.5 Stoppuhr

Symbol antippen, um in das Menü Stoppuhr zu gelangen.

2.6 Telefon finden

Verbinden Sie die Uhr mit der APP und wählen sie „Telefon finden“, damit das Telefon vibriert oder klingelt, wenn es an ist. (Schalten Sie die Vibrationsfunktion oder das Klingeln des Telefons nicht aus.)

2.7 Atmen

Es sind drei Atmungsmodi (Langsam / Mittel / Schnell) verfügbar, wählen Sie zwischen den Optionen 1 min. / 2 min. / 3 min., um Ihre Atmung zu trainieren.

2.8 Massage

Grünen Button antippen, um die Massage zu starten: Uhr beginnt zu vibrieren, roten Button antippen, um anzuhalten.

2.9 Stil des Menüs

Es gibt 2 Optionen für den Stil des Menüs: das rotierende Menü und das Listensymbol-Menü.

2.10 Einstellungen

1) Es sind 6 Sprachen verfügbar. Die Sprache der Uhr ist abhängig von der auf dem verbundenen Telefon eingestellten Sprache.

2) Wischen Sie nach rechts / links, um das ZIFFERBLATT der Uhr auszuwählen oder laden Sie das ZIFFERBLATT über die APP herunter.

3) Dauer Displaybeleuchtung: Es können 5 Sekunden / 10 Sekunden / 15 Sekunden / 20 Sekunden / 30 Sekunden gewählt werden.

4) Intensität der Vibration: Es gibt drei Vibrationsstufen.

5) Zurücksetzen auf Werkseinstellungen, wählen Sie „√“, um die Uhr zurückzustellen und „X“, um das Zurücksetzen auf Werkseinstellungen abzubrechen.

3. Verbinden mit der APP

3.1 Herunterladen und Installieren der APP

Scannen Sie den folgenden QR-Code, um die APP herunterzuladen und zu installieren.



• **Android:** In Google Play „LOTUS Smartime“ suchen und die folgende APP installieren



• **iOS:** Im App Store „LOTUS Smartime“ suchen und die folgende APP installieren



3.2 Koppeln über Bluetooth

3.2.1 Bluetooth-Status getrennt:

Bluetooth ist aktiviert und sichtbar, wenn die Uhr an ist. Öffnen Sie die APP, gehen Sie zu Gerät >> Gerät verbinden, die APP beginnt das Gerät zu scannen, wählen Sie „Lotus S11“ und gehen Sie zu koppeln.

3.2.2 Bluetooth-Status verbunden:

Synchronisation der Uhrzeit: Die korrekte Uhrzeit wird bei Verbindung über das Telefon synchronisiert.

3.2.3 Verbinden von Audio Bluetooth

Wischen Sie von oben nach unten, gehen Sie zur Schnittstelle der Tastenkombinationen, klicken Sie auf das Symbol, um Audio Bluetooth auf der Uhr zu öffnen. Gehen Sie dann zu den Bluetooth-Einstellungen im Telefon, suchen den entsprechenden Bluetooth-Namen, um sich zu verbinden.

3.3 Gerät finden

Verbinden Sie die Uhr mit der APP. Wählen Sie „Uhr finden“, um das Gerät zu finden. Der Display der Uhr leuchtet auf und sie vibriert.

3.4 Kamera

Wählen Sie in der APP „Foto aufnehmen“, um die Remote-Kamera in der Uhr zu aktivieren. Tippen Sie den Button auf dem Telefondisplay an, um ein Foto aufzunehmen. Alle Fotos werden automatisch auf dem Telefon gespeichert.

3.5 Synchronisation von Daten

Bei Verbinden der Uhr mit der APP, werden Daten automatisch mit der APP synchronisiert.

3.6 Aktivierung des Displays durch Kippen

Legen Sie die Uhr an und aktivieren Sie die „Aktivierung durch Kippen“-Funktion in der APP. Der Display leuchtet automatisch auf, wenn Sie ihr Handgelenk kippen.

3.7 Nicht-stören-Modus

In Gerät/Mehr finden Sie den Nicht-stören-Modus. Sie können die Uhrzeiten für Beginn und Ende einstellen. Während dieses Zeitraums erhalten Sie keine eingehenden Anrufe oder Mitteilungen.

3.8 Wecker

Diese Funktion finden Sie in der APP>>Gerät>>Mehr>>Einstellungen Wecker, Beginn und Ende einstellen, Wiederholung von Uhrzeiten, Wiederholung von Datum, Wecker stellen und Wecker anhalten.

3.9 Bewegungserinnerung

In Gerät/Mehr finden Sie die Bewegungserinnerung. Stellen Sie Beginn und Ende, Tage, Erinnerungshäufigkeit und Bewegungsgrenzwert ein. Schalten Sie gespeicherte Einstellungen für die Erinnerung ein und aus.

3.10 Erinnerung Wasser trinken

In Gerät/Mehr finden Sie die Erinnerung Wasser trinken, stellen sie Beginn und Ende sowie Erinnerungshäufigkeit ein. Schalten Sie gespeicherte Einstellungen für die Erinnerung ein und aus.

4.0. Bildschirmpersonalisierung über die APP

4.0.1 Herunterladen verfügbarer Bildschirmdesigns in der APP

Verbinden Sie sich mit der APP und gehen Sie über APP>>Gerät>>Bildschirm zur Funktion, wählen Sie das gewünschte Bildschirmdesign aus und bestätigen Sie die Auswahl. Bitte warten Sie, bis das ausgewählte Bildschirmdesign auf die Uhr hochgeladen wurde. Die Uhr startet neu, wenn der Bildschirm hochgeladen wird.

4.0.2 Personalisieren Sie Ihren Bildschirm

Verbinden Sie sich mit der APP und gehen Sie über APP>>Gerät>>Bildschirm mit Kamerasymbol zur Funktion. Wählen Sie den Kamerasymbol-Bildschirm aus und tippen sie auf den Bildschirm. Nehmen Sie ein Foto auf oder wählen Sie eines aus Ihrem Album aus. Wählen Sie „Upload starten“. Die Uhr startet neu, wenn der Bildschirm hochgeladen wird.

4.1 Firmware-Version

Zeigt die Software-Version und das Update mit der neuesten Firmware-Version der Uhr an.

4.2 Verbindung trennen

Trennen Sie die Verbindung der Uhr mithilfe des „Verbindung der Uhr trennen“-Buttons in der APP. Und vergessen Sie das Gerät, wenn Sie das iOS-System verwenden.

FAQ

Bitte vermeiden Sie es, das Gerät über längere Zeiträume extremen Temperaturen auszusetzen, da dies bleibende Schäden verursachen kann.

Warum darf ich die Uhr nicht unter der heißen Dusche tragen?

Bei plötzlichen Veränderungen der Wassertemperatur entsteht Wasserdampf oder Kondensation. Der Wasserdampf befindet sich in der Gasphase und die Moleküle sind dabei so winzig, dass sie leicht in die Uhr eindringen können. Dadurch kann es im inneren Schaltkreis der Uhr zu einem Kurzschluss kommen, der die Platine der Uhr beschädigen und das Funktionieren der Uhr beeinträchtigen kann.

Wieso geht die Uhr nicht an? Wieso lädt sie nicht?

Sollte die Uhr nach Empfang nicht sofort angehen, kann dies an Stoßschäden während des Transports der Uhr liegen, die den Akku beeinträchtigt haben. Ladekabel zur Aktivierung anschließen.

Ist der Akkustand zu niedrig oder wurde die Uhr für einen längeren Zeitraum nicht verwendet und geht nicht an, schließen Sie bitte das Ladekabel an und laden Sie sie länger als eine halbe Stunde, um sie zu aktivieren.

Haftungsausschluss

Die von dieser LOTUS-Uhr verwendete Methode zur Erfassung der Herzfrequenz durch einen optischen Sensor erreicht weder die Präzision noch die Genauigkeit eines professionellen, medizinischen Geräts und gleichwertige, stabile Messwerte können nicht garantiert werden. Die Uhr kann ein medizinisches Gerät in seiner Funktion, Pathologien, Herz- oder andere Krankheiten zu erkennen oder zu diagnostizieren, nicht ersetzen.

Folglich und im Hinblick auf diese Funktion ist das Gerät nur für den Freizeitgebrauch bestimmt. Mehrere Faktoren (einschließlich Grad des Hautkontakts, Pigmentierung, Tätowierungen, plötzliche Armbewegungen usw.) können die Genauigkeit der vom Sensor gelieferten Daten beeinträchtigen. Bitte bedenken Sie, dass die tatsächliche Herzfrequenz zu einem bestimmten Zeitpunkt höher oder niedriger sein kann als der vom optischen Sensor angezeigte Messwert.

Wenn Sie eine Anomalie vermuten, konsultieren Sie immer Ihren Arzt und wenden Sie sich im Notfall sofort an die Notfalldienste vor Ort.

Festina Lotus SA übernimmt keine Haftung für Ansprüche, die sich aus der Verwendung und/oder Interpretation der von ihren Geräten gelieferten Herzfrequenzinformationen durch den Benutzer des Geräts und/oder Dritte ergeben könnten.



Für das Entsorgen von ausgedienten Elektro- und Elektronik-Altgeräten gelten spezielle Regeln. Diese Produkte dürfen nach dem Gesetz nicht zusammen mit dem Restabfall entsorgt werden. Sie können Ihre Uhr entweder bei einem unserer Einzelhändler oder auf einem Wertstoffhof entsorgen. Mit einer sicheren und getrennten Entsorgung helfen Sie mit, die Materialien zu recyceln und schützen die Gesundheit und die Umwelt.



**Outdoor Sports Watch
Manuale utente
50017/1, 50018/1, 50019/1, 50025/1**



Grazie per aver acquistato questo orologio Lotus SmartTime.

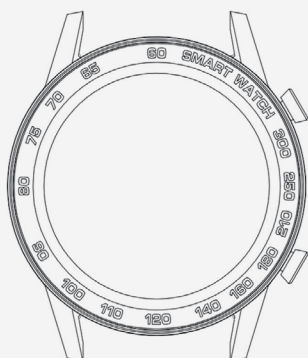
Il manuale fornisce una spiegazione completa del suo funzionamento e delle sue funzioni. Si prega di notare che **Festina Lotus SA** si riserva il diritto di apportare modifiche al contenuto di questo manuale senza preavviso.

La scatola contiene: lo smartwatch stesso, un cinturino di ricambio aggiuntivo e un cavo di ricarica.

Questo prodotto non deve essere indossato durante la doccia o utilizzato in una sauna/ bagno turco poiché non è possibile impedire al vapore di entrare nell'orologio. Eventuali danni causati dall'acqua al prodotto a causa del mancato rispetto di queste istruzioni non saranno coperti dalla garanzia.

I. Introduzione alle funzioni

1.1 Pulsante



Premere il pulsante per tornare all'interfaccia Quadrante dall'interfaccia Funzione; premere il pulsante per accendere/spegnere lo schermo quando si è nell'interfaccia Quadrante. Premere a lungo il pulsante per accendere/spegnere l'orologio smart.

1.2 Guida alla ricarica

La ricarica magnetica è come mostrato di seguito. Questo orologio supporta un PC USB o un caricabatterie da 5 V. Sono necessarie circa 2 ore per caricare completamente la batteria.



⚠ Il contatto simultaneo dei due pin del cavo USB e del conduttore può causare un cortocircuito e provocare ustioni.

1.3 Introduzione alla funzione di scelta rapida:

1) Scorra da destra a sinistra sull'interfaccia del quadrante per accedere al menu Dati, che mostra passi, distanza, calorie.

Scorra di nuovo verso sinistra per entrare nel test della frequenza cardiaca

Scorra di nuovo verso sinistra per accedere alla funzione di Monitoraggio del Sonno.

2) Scorra verso il basso per visualizzare alcune funzioni e impostazioni di scorciatoia.

3) Scorra da sinistra a destra per la cronologia delle notifiche giornaliere.

Segua le istruzioni per configurare la connessione Bluetooth tra l'orologio e il telefono cellulare per ricevere le notifiche del telefono cellulare.

4) Scorra verso l'alto per accedere all'interfaccia Menu: qui scorra verso l'alto e verso il basso per selezionare qualsiasi funzione. Tocchi per entrare.

5) Prema a lungo sull'interfaccia QUADRANTE per selezionare il QUADRANTE, scorra verso sinistra o destra per selezionare e tocchi per confermare.

1.4 Notifica:

Colleghi l'orologio all'applicazione Lotus (di seguito APP) e, una volta nell'APP, si assicuri che le autorizzazioni necessarie per il telefono cellulare siano abilitate. Il dispositivo può sincronizzare le ultime 10 notifiche dal cellulare.

1.5 Menu a scorrimento verso il basso (faccia scorrere verso il basso l'interfaccia QUADRANTE per accedere a questo menu)

- 1)** Data, stato di connessione Bluetooth, alimentazione, ora.
- 2)** Codice QR per l'APP (i)
- 3)** Collegare / scollegare l'Audio Bluetooth.
- 4)** Cronometro.
- 5)** Regolazione della luminosità.
- 6)** Impostazioni.

1.6 Telefono / Registro chiamate

1.6.1 Collegare l'“Audio BT” dell'orologio con il proprio cellulare.

Cliccare sull'icona “Telefono” per accendere/spegnere le chiamate Bluetooth. Lo stato di attivazione dell'Audio Bluetooth viene visualizzato sul menù del cellulare BT. Dopo la realizzazione del collegamento Bluetooth, è possibile utilizzare l'orologio per rispondere/chiudere le chiamate. Collegare e scollegare l'Audio BT, scorrendo verso il basso dalla faccia dell'orologio e premendo l'icona “telefono”. Quando è collegato, il simbolo è blu.

1.6.2. Registro delle chiamate

Questa funzione memorizza i registri delle chiamate collegate e realizzate. I registri saranno sovrascritti automaticamente nel momento in cui viene raggiunto un numero massimo di 128 voci di registro. Cliccare su qualsiasi chiamata, per richiamare.

1.6.3. Tastierino

Utilizzare il tastierino per digitare un numero di telefono manualmente.

1.7 Messaggi

Collegare l'orologio all'APP e abilitare i permessi SMS sull'APP del cellulare. Le rispettive notifiche corrispondenti all'APP compaiono sull'orologio quando si verifica un'attività sull'APP selezionata.

1.7.1. Notifica di chiamata in entrata:

Attivare “Chiamata in entrata” sull'APP e l'orologio mostrerà il numero, oltre a vibrare quando c'è una chiamata in entrata.

Dall'orologio è possibile rifiutare la chiamata. Nel caso in cui sia stata collegata l'antenna Audio BT dell'orologio, si può anche rispondere alle chiamate dall'orologio.

1.7.2. Notifica di messaggi:

Quando si riceve un messaggio l'orologio vibra e il display mostra le notifiche provenienti dal cellulare. Ciò avverrà per tutte le notifiche a cui si sarà dato il permesso sull'APP / cellulare.

1.6 Persona di contatto

Collegare l'orologio all'applicazione Lotus SmarTime. Accedere all'APP - Dispositivo - Contatti frequenti - Aggiungere contatti. Selezionare dai propri contatti sul cellulare e quindi sincronizzare i contatti al proprio orologio (possono essere aggiunti fino a 20 contatti a Contatti frequenti).

1.9 Dati

La funzione Dati sanitari può essere attivata per impostazione predefinita, scorra da destra a sinistra sull'interfaccia QUADRANTE per accedere all'interfaccia Dati. L'interfaccia Dati mostra passi, distanza e calorie, che saranno eliminati ogni giorno dopo le 12:00.

2.0 Modalità sport (Camminata, corsa, ciclismo, salto con la corda, badminton, basket, calcio)

2.0.1 Selezioni e avvia la modalità sportiva corrispondente toccando l'icona corrispondente. Scorra da destra a sinistra per mettere in pausa e scorra da sinistra a destra per riattivare la modalità sportiva.

2.0.2 Il tempo di allenamento sportivo può essere salvato una volta trascorso più di 1 minuto. Se inferiore a 1 minuto e apparirà il messaggio “Troppi pochi dati da salvare”.

2.1 Frequenza del battito cardiaco

Adatti l'orologio al polso; acceda all'interfaccia della frequenza cardiaca e la misurazione si avvia automaticamente. I dati appariranno dopo 10 secondi e la misurazione impiegherà 10-20 secondi per essere completata.

2.2 Pressione sanguigna

Adatti l'orologio al polso; acceda all'interfaccia della pressione sanguigna e la misurazione si avvia automaticamente. I dati appariranno dopo 10 secondi e la misurazione impiegherà 10-20 secondi per essere completata.

2.3 Musica

Si connetta all'APP, accenda la musica sul telefono cellulare e clicchi per accedere all'interfaccia musicale e utilizzi i normali controlli musicali del telefono cellulare (brano precedente, brano successivo, avvio, funzione di pausa).

2.4 Monitoraggio del sonno

La durata e la qualità del sonno verranno registrate ogni giorno dalle 18:00 alle 10:00 del mattino successivo per aiutarla a regolare meglio il lavoro e il tempo di riposo e migliorare la qualità del sonno. Consulti le letture del sonno profondo, del sonno leggero e della durata totale del sonno. Si connetta all'APP ogni giorno per sincronizzare i dati del sonno con l'APP, altrimenti le informazioni verranno cancellate automaticamente.

2.5 Cronometro

Tocchi l'icona per entrare nell'interfaccia del cronometro.

2.6 Trovare telefono

Colleghi l'orologio con l'APP, clicchi su "Trova telefono" e il telefono vibrerà o squillerà se è attivato. (Non disattivi la vibrazione o la suoneria nelle impostazioni del telefono.)

2.7 Respirazione

Sono disponibili tre modalità di respirazione (Lenta / Media / Veloce), selezioni tra le opzioni 1 min / 2 min / 3 min a scelta per allenare la respirazione.

2.8 Massaggio

Tocchi il pulsante verde per avviare il massaggio e l'orologio inizia a vibrare, tocchi il pulsante rosso per interrompere.

2.9 Stile del menu

Ci sono 2 opzioni di stile del menu: il menu rotante e il menu dell'icona dell'elenco.

2.10 Impostazioni

- 1) Sono disponibili 6 lingue. La lingua dell'orologio è regolata dalla lingua per cui è configurato il telefono collegato.
- 2) Scorra verso destra / sinistra per selezionare l'orologio QUADRANTE o scaricare QUADRANTE tramite l'APP.
- 3) Display tempo acceso, ci sono 5 secondi/10 secondi/15 secondi/20 secondi/30 secondi a scelta.
- 4) Intensità di vibrazione: ci sono tre livelli di vibrazione.
- 5) Ripristino delle impostazioni di fabbrica, clicchi su "✓" per ripristinare l'orologio e clicchi su "X" per annullare il ripristino delle impostazioni di fabbrica.

3. Si connetta all'APP

3.1 Scarichi e installi l'APP

Scansioni il seguente CODICE QR per scaricare e installare l'APP



- **Android** In Google Play cerchi "LOTUS Smartime" e installi quanto segue APP



- **iOS:** Nell'Apple Store cerchi "LOTUS Smartime" e installi quanto segue APP



3.2 Associazione tramite Bluetooth

3.2.1 Disconnetta lo stato del Bluetooth

Il Bluetooth è attivato e visibile all'accensione dell'orologio. Apra l'APP, acceda al Dispositivo>>Connessione dispositivo, l'APP avvia la scansione del dispositivo, selezioni "Lotus S11" ed inizi l'associazione.

3.2.2 Stato dell'APP connessa:

Sincronizzazione dell'ora: l'ora corretta verrà sincronizzata dal telefono una volta connesso.

3.2.3 Collegamento di Audio Bluetooth

Scorrere dall'alto al basso per accedere all'interfaccia dei tasti rapidi, cliccare sull'icona per aprire Audio Bluetooth sull'orologio. Accedere alle configurazioni del Bluetooth sul telefono e trovare il corrispondente Bluetooth per realizzare il collegamento.

3.3 Trovare dispositivo

Colleghi l'orologio con l'APP. Clicchi su "Trova orologio" per trovare il dispositivo, lo schermo dell'orologio si illuminerà e vibrerà.

3.4 Telecamera

Clicchi su “Scatta una foto” nell’APP per attivare la fotocamera remota nell’orologio. Clicchi sul pulsante sullo schermo del telefono per scattare una foto. Tutte le foto verranno salvate automaticamente sul telefono.

3.5 Sincronizzazione dei dati

Quando si collega l’orologio con l’APP, i dati si sincronizzeranno automaticamente con l’APP.

3.6 Inclinare per riattivare lo schermo

Metta l’orologio al polso e attivi la funzione “Inclinare per riattivare” nell’APP. Il display si illumina automaticamente quando inclina il polso.

3.7 Modalità Non disturbare

In Dispositivo/Altro può trovare la modalità Non disturbare. Può impostare l’ora di inizio e di fine. Non ci sono chiamate o notifiche in arrivo durante questo periodo.

3.8 Allarme

Trovi questa funzione nell’APP>>Dispositivo>>altro>>Impostazione sveglia, imposta l’ora di inizio, di fine, l’ora e la data di ripetizione, attivi e disattivi la sveglia.

3.9 Promemoria sedentarietà

In Dispositivo/ Altro può trovare il promemoria Sedentarietà. Imposti ora di inizio e fine, giorni, frequenza del promemoria e soglia di sedentarietà. Attivi e disattivi le impostazioni salvate del promemoria.

3.10 Promemoria per bere acqua

In Dispositivo/Altro trovi il promemoria Bevi acqua, imposti l’ora di inizio e di fine e la frequenza del promemoria. Attivi e disattivi le impostazioni dei promemoria salvate.

4.0 Personalizzazione del quadrante orologio tramite APP

4.0.1 Scarichi i quadranti orologio disponibili nell’APP

Si colleghi all’APP e individui la funzione nell’APP>>Dispositivo>> Quadrante orologio, selezioni il quadrante desiderato e clicchi per confermare. Attenda mentre il quadrante selezionato viene caricato sull’orologio. L’orologio si riavvia quando viene caricato il quadrante.

4.0.2 Personalizzazione del quadrante dell’orologio

Si connetta all’APP, individui la funzione nell’APP>>Dispositivo>>Quadrante orologio>>Quadrante orologio con l’icona della fotocamera. Selezioni il quadrante dell’icona della fotocamera e tocchi il quadrante. Scatti una foto o selezioni dal suo album. Prema “Avvia caricamento”. L’orologio si riavvia quando viene caricato il quadrante.

4.1 Versione del firmware

Indichi la versione del software dell’orologio e aggiorni all’ultima versione del firmware.

4.2 Disconnessione

Disconnetta l’orologio cliccando sul pulsante “Disconnettere orologio” nell’APP. E ignori il dispositivo se usa il sistema iOS.

FAQ

Eviti l'esposizione prolungata di questo dispositivo a temperature estreme in quanto potrebbe causare danni permanenti.

Perché non posso indossare l'orologio per fare una doccia calda?

Quando la temperatura dell'acqua cambia rapidamente, si crea vapore acqueo o condensa. Il vapore acqueo è in fase gassosa e la dimensione della molecola è così piccola da poter entrare facilmente nell'orologio. Il circuito interno dell'orologio può quindi andare in cortocircuito, il che può danneggiarlo e influire sul funzionamento dell'orologio.

Perché l'orologio non si accende? Perché non si carica?

Se quando si riceve l'orologio non si accende immediatamente, è possibile che una collisione durante il trasporto dell'orologio abbia danneggiato la batteria. Collegi il cavo di ricarica per l'attivazione.

Se il livello della batteria è troppo basso o se l'orologio non è stato utilizzato per molto tempo e non si accende, collegi il cavo di ricarica e caricarlo per più di mezz'ora per attivarlo.

Esclusione di responsabilità

Il metodo di acquisizione della frequenza cardiaca tramite un sensore ottico utilizzato da questo orologio LOTUS non raggiunge il livello di precisione e accuratezza di un dispositivo medico professionale, né può garantire letture stabili equivalenti. L'orologio non può sostituire un dispositivo medico nella sua funzione di rilevare o diagnosticare patologie, cuore o altre malattie.

Di conseguenza, rispetto a questa funzione, il dispositivo è solo per uso ricreativo. Numerosi fattori (incluso il livello di contatto con la pelle, la pigmentazione, i tatuaggi, i movimenti improvvisi del braccio ecc.) possono alterare l'accuratezza dei dati forniti dal sensore. Pertanto, tenere presente che la frequenza cardiaca effettiva può essere superiore o inferiore alla lettura indicata dal sensore ottico in un determinato momento.

Se si sospetta un'anomalia, consultare sempre il proprio medico e in caso di emergenza, contattare immediatamente i servizi di emergenza nella propria zona.

Festina Lotus SA non si assume alcuna responsabilità per qualsiasi reclamo che possa derivare dall'uso e / o dall'interpretazione che l'utente del dispositivo e / o terze parti possono fare delle informazioni sulla frequenza cardiaca fornite dai loro dispositivi.



Ai sensi dei regolamenti relativi alla manipolazione dei rifiuti provenienti da assemblaggi elettrici ed elettronici, i prodotti d'orologeria ormai inutilizzabili devono essere raccolti separatamente per consentire il trattamento. In qualsiasi nostro punto vendita o punto di raccolta autorizzato troverà gli appositi contenitori per lo smaltimento dei componenti del Suo orologio al quarzo. La raccolta differenziata, il trattamento, la valorizzazione ed il riciclaggio di tali prodotti contribuiscono alla salvaguardia dell'ambiente ed alla produzione della nostra salute.



**Outdoor Sports Watch
Manual de utilização
50017/1, 50018/1, 50019/1, 50025/1**



Obrigado por escolher o nosso smart watch.

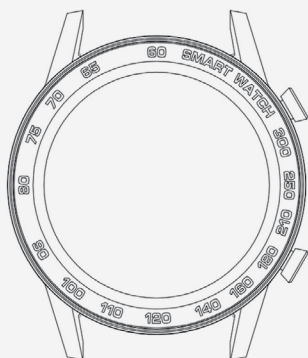
Este manual contém informações sobre o uso e cuidados com o seu novo Lotus Sport Watch. **Festina Lotus SA** reserva o direito de efetuar alterações no conteúdo deste manual sem aviso prévio.

A sua compra deve incluir o relógio, uma bracelete extra e um cabo de carregamento.

Este produto não deve ser utilizado no duche ou numa sauna ou sala de vapor, uma vez que não é possível evitar a entrada de vapor no relógio. Qualquer dano provocado pela entrada de água no relógio devido ao não cumprimento das presentes instruções não será coberto pela garantia.

I. Introducción a las funciones

1.1 Botões




Prima o botão para voltar à interface do mostrador a partir da interface das funções; prima o botão para ligar/desligar o ecrã quando estiver na interface do mostrador. Mantenha o botão premido para ligar/desligar o relógio.

1.2 Instruções de carregamento:

O carregamento magnético é efetuado como demonstrado abaixo. Este relógio é compatível com um carregador USB ou de 5V para PC. O carregamento completo da bateria demora aproximadamente 2 horas.



 O contacto simultâneo dos dois pinos do cabo USB com o condutor pode provocar um curto-circuito e queimaduras.

1.3 Introdução à função de acesso rápido:

1) Deslize o dedo da direita para a esquerda na interface do mostrador para aceder ao menu Dados, que mostra os passos, a distância e as calorias

Deslize novamente para a esquerda para aceder ao teste de frequência cardíaca.

Deslize novamente para a esquerda para entrar na função de monitorização do sono.

2) Deslize para baixo para visualizar algumas funções e configurações de acesso rápido.

3) Deslize da esquerda para a direita para aceder ao seu historial de notificações diário. Siga as instruções para configurar a ligação Bluetooth entre o relógio e o telemóvel para receber notificações do telemóvel.

4) Deslize para cima para aceder à interface do menu: aí, deslize para cima e para baixo para selecionar qualquer função. Toque para entrar.

5) Mantenha premida a interface do MOSTRADOR para selecionar o MOSTRADOR, deslize para a esquerda ou para a direita para selecionar, e toque para confirmar.

1.4 Notificações:

Ligue o relógio à aplicação Lotus (doravante, a APP) e, uma vez na APP, verifique se as permissões necessárias para o telemóvel estão ativadas. O dispositivo pode sincronizar as últimas 10 notificações do telemóvel.

1.5 Menu deslizante para baixo (na interface do MOSTRADOR, deslize para baixo para aceder a este menu)1) Fecha, estado de conexão Bluetooth, potencia, hora.

1) Dados, estado da ligação Bluetooth, bateria, hora.

2) Código QR da APLICAÇÃO (i)

3) Emparelhar/desemparelhar o Bluetooth áudio.

4) Cronómetro.

5) Ajuste do brilho.

6) Definições.

1.6 Telefone/Registos de chamada

1.6.1 Emparelhar o “BT áudio” do relógio com o telemóvel.

Clique no ícone “Telefone” para ativar/desativar as chamadas por Bluetooth. Quando o Bluetooth áudio está emparelhado, será exibido no menu BT do telemóvel. Após o emparelhamento Bluetooth estar estabelecido, pode usar o relógio para atender/desligar o telefone. Emparelhe e desemparelhe o BT áudio passando o dedo para baixo no mostrador e prima o ícone “telefone”. Quando está emparelhado, o símbolo é azul.

1.6.2 Registos de chamadas

Esta função guarda os registos de chamadas efetuadas e marcadas. Os registos serão substituídos automaticamente quando for atingido um máximo de 128 registos. Clique em qualquer registo de chamada para devolver a chamada.

1.6.3 Teclado de marcação

Use o teclado de marcação para introduzir manualmente um número de telefone.

1.7 Mensagens

Ligue o relógio à APLICAÇÃO e autorize as permissões de SMS na APLICAÇÃO do telemóvel. As respetivas notificações da APLICAÇÃO aparecem no relógio quando há atividade nas APLICAÇÕES selecionadas.

1.7.1 Notificação de chamada recebida:

Ative “Chamada recebida” na APLICAÇÃO e o relógio mostrará o número e vibrará quando houver uma chamada recebida.

Pode ignorar a chamada no relógio. Se ligou a antena de BT áudio do relógio, também pode atender a chamada no relógio.

1.7.2 Notificação de mensagens:

Quando recebe uma mensagem, o relógio vibra e o ecrã mostra as notificações do telemóvel. Isso será efetuado para todas as notificações que autorizou na APLICAÇÃO/telemóvel.

1.8 Pessoa de contacto

Ligue o relógio à aplicação Lotus SmarTime. Entre na APLICAÇÃO - Dispositivo - Contactos frequentes - Adicionar contactos. Escolha a partir dos seus contactos no telemóvel e, em seguida, sincronize os contactos com o seu relógio (podem ser adicionados até 20 contactos aos contactos frequentes).

1.9 Dados

A função de dados de saúde pode ser ativada por defeito; deslize da direita para a esquerda na interface do MOSTRADOR para aceder à interface de dados. A interface de dados mostra os passos, a distância e as calorias, que são apagados todos os dias às 00h00.

2.0 Modo dos desportos (caminhar, correr, andar de bicicleta, saltar à corda, badminton, basquetebol, futebol)

2.0.1 Selecione e inicie o modo do respetivo desporto, tocando no ícone correspondente. Deslize da direita para a esquerda para pausar e da esquerda para a direita para reiniciar.

2.0.2 O tempo de treino pode ser guardado após 1 minuto. Se for inferior a 1 minuto, aparecerá a mensagem «Dados insuficientes para guardar».

2.1 Frequência cardíaca

Ajuste o relógio ao pulso; entre na interface da frequência cardíaca e a medição começa automaticamente. Os dados aparecem passados 10 segundos e a medição demora entre 10 e 20 segundos.

2.2 Pressão arterial

Ajuste o relógio ao pulso; entre na interface da pressão arterial e a medição começa automaticamente. Os dados aparecem passados 10 segundos e a medição demora entre 10 e 20 segundos.

2.3 Música

Ligue-se à APP, ponha a música no seu telemóvel e clique para aceder à interface de música e usar os controlos de música habituais do telemóvel (anterior, seguinte, início, pausa).

2.4 Monitorização do sono

A duração e a qualidade do seu sono serão registadas todos os dias das 18h00 às 10h00 do dia seguinte para ajudar a ajustar melhor o seu tempo de trabalho e descanso e melhorar a qualidade do sono. Consulte as suas leituras de sono profundo, sono leve e duração total do sono. Ligue-se à APP todos os dias para sincronizar os dados do sono com a APP; caso contrário, a informação será automaticamente apagada.

2.5 Cronómetro

Toque no ícone para aceder à interface do cronómetro.

2.6 Encontrar telefone

Ligue o relógio à APP, clique em «Encontrar telefone» e o telefone vibrará ou tocará se for ativado. (Não desligue a vibração nem o toque nas configurações do telefone).

2.7 Respiração

Há três modos de respiração (Lenta/Média/Rápida) disponíveis; selecione entre as opções de 1 min. / 2 min. / 3 min. para treinar a sua respiração.

2.8 Massagem

Toque no botão verde para iniciar a massagem e o relógio começará a vibrar; toque no botão vermelho para parar.

2.9 Definições

1) Há 6 línguas disponíveis. A língua do relógio é determinada pela língua em que está configurado o telefone a que está ligado.

2) Deslize para a direita/esquerda para selecionar o MOSTRADOR do relógio ou descarregue o MOSTRADOR através da APP.

3) Tempo de iluminação do visor: as opções são 5 segundos / 10 segundos / 15 segundos / 20 segundos / 30 segundos.

4) Intensidade da vibração: há 3 níveis de vibração.

5) Repor configurações de fábrica: clique em «√» para repor as configurações de fábrica do relógio e em «X» para cancelar a reposição das configurações de fábrica.

3. Ligação à APP

3.1 Descarregar e instalar a APP

Digitalize o seguinte CÓDIGO QR para descarregar e instalar a APP



• **Android** Procure «LOTUS Smartime» no Google play e instale a APP seguinte



• **iOS:** Procure «LOTUS Smartime» no Google play e instale a APP seguinte



3.2 Emparelhar via Bluetooth

3.2.1 Bluetooth desligado:

O Bluetooth é ativado e fica visível assim que o relógio é ligado. Abra a APP, entre em Dispositivo >>Ligar dispositivo, a APP começa a procurar o dispositivo, selecione «Lotus S11» e vá a emparelhar.

3.2.2 Bluetooth ligado:

Sincronização da hora: a hora correta será sincronizada a partir do telefone uma vez ligado.

3.2.3 Emparelhamento do Bluetooth áudio

Deslize de cima para baixo para entrar na interface de atalho, clique no ícone para abrir o Bluetooth áudio no relógio. Em seguida, aceda às definições de Bluetooth no telefone, encontre o nome do Bluetooth correspondente para emparelhar.

3.3 Encontrar dispositivo

Ligue o relógio à APP. Clique em «Encontrar relógio» para encontrar o dispositivo; o ecrã do relógio ilumina-se e vibra.

3.4 Câmara

Clique em «Tirar foto» na APP para ativar a câmara remota no relógio. Clique no botão do ecrã do telefone para tirar uma foto. Todas as fotos serão automaticamente guardadas no telefone.

3.5 Sincronização de dados

Ao ligar o relógio à APP, os dados serão automaticamente sincronizados com a APP.

3.6 Inclinar para ativar o visor

Coloque o relógio no pulso e ligue a função «Inclinar para ativar» na APP. O visor iluminar-se-á automaticamente quando inclinar o pulso.

3.7 Modo não incomodar

Em Dispositivo / Mais, pode encontrar o modo Não incomodar. Pode definir as horas de início e fim. Não receberá chamadas nem notificações durante este período.

3.8 Alarme

Encontre esta função em APP>> Dispositivo >> Mais >> Configuração do alarme, estabeleça a hora de início, fim, repetição de horas, repetição de datas, início do alarme e finalização do alarme.

3.9 Lembrete de sedentarismo

Em Dispositivo / Mais, pode encontrar o Lembrete de sedentarismo. Defina a hora de início e fim, os dias, a frequência dos lembretes e o limiar de sedentarismo. Ligue e desligue as definições dos lembretes guardados.

3.10 Lembrete de beber água

Em Dispositivo / Mais, pode encontrar o Lembrete de beber água; defina a hora de início e fim e a frequência do lembrete. Ligue e desligue as definições dos lembretes guardados.

4.0 Personalização da face do relógio através da APP

4.0.1 Descarregar as faces disponíveis na APP

Ligue-se à APP e localize a função em APP>>Dispositivo>>Face do relógio, selecione a face do relógio desejada e clique para confirmar. Espere enquanto a face selecionada é carregada para o relógio. Este reinicia quando o carregamento estiver concluído.

4.0.2 Personalizar a face do relógio

Ligue-se à APP, localize a função em APP>>Dispositivo>>Face do relógio>>Face do relógio com Ícone da Câmara. Selecione a face do relógio Ícone da Câmara e toque na face do relógio. Tire uma foto ou selecione uma do seu álbum. Prima «Começar carregamento». O relógio reinicia quando o carregamento estiver concluído.

4.2 Versão de firmware

Indica a versão do software do relógio e atualiza com a última versão do firmware.

4.3 Desligar

Desligue o relógio, clicando no botão «Desligar relógio» na APP. E esqueça o dispositivo se utilizar o sistema iOS.

FAQ

Evite a exposição prolongada deste dispositivo a temperaturas extremas, uma vez que tal pode causar danos permanentes.

Porque não posso usar o relógio ao tomar um duche quente?

Quando a temperatura da água muda rapidamente, gera-se vapor de água ou condensação. O vapor de água está na fase gasosa e o tamanho das moléculas é tão pequeno, que pode penetrar facilmente no relógio. O circuito interno do relógio pode então entrar em curto-circuito, o que pode danificar a placa de circuito do relógio e afetar o seu funcionamento.

Por que motivo o relógio não liga? Porque não carrega?

Se quando receber o relógio este não ligar imediatamente, pode ter havido uma colisão durante o seu transporte que tenha afetado a bateria. Ligue o cabo de carregamento para o ativar.

Se o nível da bateria estiver demasiado baixo, ou se o relógio não for utilizado há muito tempo e não ligar, ligue o cabo de carregamento e carregue-o durante mais de meia hora para o ativar.

Termo de responsabilidade

O método de captura da frequência cardíaca por meio de um sensor óptico usado por este relógio LOTUS não atinge o nível de precisão e exatidão de um dispositivo médico profissional, nem pode garantir leituras estáveis equivalentes. O relógio não pode substituir um dispositivo médico em sua função de detectar ou diagnosticar patologias, doenças cardíacas ou outras.

Consequentemente e com relação a esta função, o dispositivo é apenas para uso recreativo. Vários fatores (incluindo nível de contato com a pele, pigmentação, tatuagens, movimentos repentinos do braço, etc.) podem alterar a precisão dos dados fornecidos pelo sensor. Lembre-se de que a frequência cardíaca real pode ser maior ou menor do que a leitura indicada pelo sensor óptico em um determinado momento.

Se suspeitar de alguma anomalia, consulte sempre o seu médico e em caso de emergência contate imediatamente os serviços de emergência da sua área.

A **Festina Lotus SA** não assume qualquer responsabilidade por reclamações que possam surgir do uso e/ou interpretação que o usuário do dispositivo e/ou terceiros possam fazer das informações de frequência cardíaca fornecidas por seus dispositivos.



Em virtude das regulamentações de acordo com o manuseio de resíduos provenientes de equipamentos eletrônicos e elétricos, os produtos de fabricação de relógios de fim de ciclo de vida devem ser coletados seletivamente para processamento. Portanto, você pode descartar o seu relógio de quartzo que produz produtos em qualquer um de nossos pontos de venda ou qualquer outro ponto de coleta autorizado. A coleta seletiva, o processamento, a classificação e a reciclagem desses produtos ajudam a contribuir para a salvaguarda do meio ambiente e a proteção da nossa saúde.