



Outdoor Sports Watch
User Manual 50006 - 50007- 50008 - 50009



Thank you for choosing our smart watch. This manual contains information about the use and care for your new Lotus Sport Watch

The Company reserves the right to make changes to the contents of this manual without prior notice

Product includes: Package*1, Smart Watch*1, Charging cable*1, Extra strap*1

1. Function of watch

1.1 Button description:

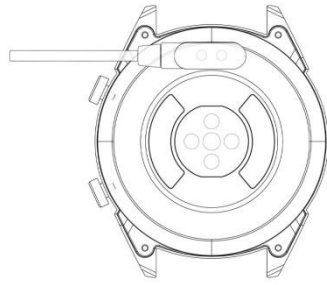


A: Press to lock the screen/wake up the screen on the device.

B: Navigate back

1.2 Charging instructions:

Magnetic charging is as shown below.



*Only charge the watch in the way shown. Incorrect charging may damage the watch.

1.3 Watch Face in standby mode:

- 1) Swipe right to open Notifications
- 2) Swipe down to open the drop-down menu to control brightness, enter settings, and Do not Disturb function.
- 3) Swipe up to open the main menu.
- 4) Press and hold the screen while in standby mode to change the watch face design. Select by tapping the screen.
- 5) Tap once to display data on heart beats per minute, steps and calories.

1.4 Messages

Swipe right on the main screen to open Notifications. To enable notifications, connect the watch with the Lotus SmarTime app and enable the relevant permissions. In the app, you can enable App notifications, Call notifications and SMS notifications. When notifications are received on your phone, they will show up on the watch, which can display up to 8 notifications.

1.5 Drop-down menu

Swipe down screen interface to open the drop-down menu.

- 1) The left icon shows Bluetooth connection status
- 2) Tap the middle icon to toggle Do Not Disturb mode. When Do Not Disturb mode is on, the device only vibrates for the *Find device* and *Alarms* functions.
- 3) The right icon can be used to adjust the screen brightness.
- 4) Battery level is shown in the upper part of the screen.

1.6 Step count

The step counter is on by default. This interface displays the current number of steps on the watch. Steps are counted starting from midnight. Swiping left you can find the data regarding distance covered and calories burned.

1.7 Sleep

The sleep monitoring time period is from 21:00 to 9:00 the next day. After the sleep pattern has been recorded on the device, sleep data is sent to the Lotus SmarTime app. Swiping left you can find data on the hours of light and deep sleep.

1.8 Bluetooth music

Android: after connecting the watch via the phone settings, open the music player, play/pause and switch songs; (no need to bind in the app, if it is already bound, please unbind it and connect in the phone settings)

iOS: When connected to your phone you can play, pause and switch songs directly via the watch.

1.9 Exercise tracking (walking, running, cycling, hiking, swimming, football, basketball, table tennis, badminton)

1.9.1 Select the exercise and tap the screen to start. After a brief countdown, activity tracking will start. You can pause the exercise when needed. When you press the "□" icon, the exercise will be stopped and the activity data is saved.

1.9.2 Activity data is saved for any exercise over 200 meters or lasting longer than 5 minutes. For smaller sessions the device will prompt "Too little data to be saved"

1.9.3 To view your activity data, open the Lotus SmarTime app and tap the synchronization icon in the top left corner.

1.10 Heart rate

Wear the watch on your preferred wrist and enter the heart rate menu for the continuous heart rate measurement. When the watch is connected to your phone, the heart rate data can be synchronized to the app in real time.

1.11 Blood pressure

Wear the watch on your preferred wrist and enter the blood pressure menu for a single measurement of blood pressure. When the watch is connected to your phone, the blood pressure data can be synchronized to the app in real time.

1.12 Alarm clock

This function shows your alarms. You can manage alarms in the Lotus SmarTime App

1.13 Sedentary reminder

Turn on/off the *Sedentary reminder*. This function lets you know when you've been inactive for long spells. This can be configured in the Lotus SmarTime app

1.14 Stopwatch

Tap the start button to start, tap again to pause. Swipe right to clear time and exit.

1.15 Find phone

Lost your phone? Tap *Find phone* to make your phone vibrate. Tap again when you've found your phone. The watch has to be connected for this function to work.

1.16 Remote camera

Open the camera on your phone via the Lotus SmarTime app. Then tap the camera icon to take photos. All photos taken are stored on your phone.

1.17 Raise to wake (flip over)

Set to off by default to save battery. This can also be controlled from the Lotus SmarTime app. With this mode activated, the watch screen will turn on with the movement of the wrist.

1.18 Timing

Open the countdown function and tap play to start. Once the countdown time is over, the watch will vibrate.

1.19 Settings

1.19.1 About

View the Bluetooth name and Bluetooth address and version number

1.19.2 Restore factory settings

Click Restore factory settings to restore the watch to the initial factory state.

1.19.3 Shutdown

After clicking Shutdown, the watch is turned off.

2. Lotus SmarTime App

1. Installation instructions

1.1 Scan the following QR code to take you directly to a download link



1.2 Download the app directly

Android (version 4.4 onwards): Search for 'Lotus SmarTime' in the Google Play Store

iOS (version 9 onwards): Search for ' Lotus SmarTime' in the App Store to download



Android: The application icon will be visible on your phone:



iPhone: The application icon will be visible on your phone:

2. Phone connection

2.1 Unconnected:

When the watch is turned on for the first time, it will start looking for a phone to connect to over Bluetooth. To connect the watch to your phone, open the SmarTime app and open the "More" tab in the bottom right corner. Tap +Add device. Find your watch in the list and select it, your phone will now connect to the watch. Should the watch not be found by the mobile phone, please revise your phone's location settings.

2.2 Bind to the Lotus SmarTime app:

After the watch is successfully connected to the app, tap to start the synchronization of the time and the time format to the watch.

2.3 Find device

To locate the watch, select *Find Device* in the app. The watch will then vibrate providing it is connected to your phone.

2.4 Data synchronization

Health and activity data from the watch can be synchronized to the app. Open the heart rate, sleep, and sports interfaces and tap the icon in the top left corner. This will synchronize data between the watch and phone.

2.5 Notifications.

After the watch is successfully connected to your phone, you can receive your phone notifications on your watch. Manage Notifications settings in the More tab in the bottom right corner of the app.

2.5.1. Call notification

Enable Call notification to be notified of phone calls on your watch.

2.5.2. SMS notification

Enable this to receive SMS messages on your watch.

2.5.3. App notification settings

This feature requires permission for Lotus SmarTime to access your phones' notifications. When enabled, this feature allows you to monitor notifications for your favorite apps on the watch.

2.7 Do Not Disturb mode

When Do Not Disturb is on, your watch will only vibrate for *Find watch* and *Alarms*

2.8 Drinking reminder

Set start and end times and reminder frequency. Tap *Repeat settings* to control which days you get *Drinking reminders*. Enable with the "Drinking water remind" switch.

2.9 Sedentary reminder

Start and *End* control when this reminder is on. *Sedentary time* and *Sedentary Threshold* control the time periods and the minimum activity amount. When this reminder is enabled, you'll be reminded to move if your activity is under the Threshold. Enable with the *Sedentary reminder* switch.

2.10 Set an alarm

Tap “+” to add an alarm. Set the alarm time and *Repeat settings* if the alarm should occur on a regular basis. When enabled, alarms will make the watch vibrate up to 20 times.

2.12 Heart rate test

This test allows automatic heart rate measurement. Set the period from start to end and sedentary time interval (minutes), Enable with the *Heart rate test* switch.

2.13 Firmware upgrade

This function checks if new firmware version is available for the watch. Prompt to update and upgrade to the latest version when there is a new one.

2.14 Disconnect

Your watch will be listed under *My Device*. Tap the connected device name or swipe left to disconnect.

FREQUENT QUESTIONS

*Do not expose this device to very hot or cold conditions for a long time. Exposure can cause permanent damage.

*Why can't I wear the watch when taking a hot bath?

As bath water temperature can be is high, steam will be generated which can penetrate through the watch's water proofing.

*The watch can't start up or charge

If your newly received watch doesn't start up, plug in the charging cable to activate the watch.

If your watch can't start up due to too little battery charge or the watch has not been used for a long time, please plug in the USB cable and charge for at least half an hour for activation.

DISCLAIMER

The method of capturing the heart rate through an optical sensor used by this LOTUS watch does not reach the level of precision and accuracy of a professional medical device, nor can it guarantee the equivalent stable readings. The watch cannot replace a medical device in its function of detecting or diagnosing pathologies, heart or other diseases.

Consequently, with respect to this function, the device is for recreational use only. Multiple factors (including level of skin contact, pigmentation, tattoos, sudden arm movements etc) can alter the accuracy of the data provided by the sensor. Therefore, keep in mind that the actual heart rate may be higher or lower than the reading indicated by the optical sensor at a given time.

If you suspect any anomaly, always consult your doctor and in case of emergency, immediately contact the emergency services in your area.

FESTINA GROUP assumes no responsibility for any claim that may arise from the use and / or interpretation that the user of the device and / or third parties may make of the heart rate information provided by their devices.

WARRANTY

1. If quality problems appear caused by manufacturing, materials or design faults within one year (since the day of purchase, we will offer free warranty for. We will offer free warranty for battery and adapter during a 6 month period providing the watch is used correctly.

2. For faults caused by the user's personal use, no free warranty exists, Examples include;

1). The unauthorized disassembly or refit of the product.

2). The dropping or banging of the product.

- 3). Any abusive damage or misuse (such as: exposing the watch to water, exaggerated trauma , scratching or damaging of the peripheral components, etc.), all these are beyond the scope of the warranty.
 3. When requesting a free warranty repair, you must provide a warranty card with the stamp of store where the product was purchased and the purchase date.
 4. If you experience problems during the set up or use, please contact the store / the customer service where the watch was purchased.
-

Outdoor Sports Watch

Manual de usuario 50006, 50007, 50008, 50009

Gracias por escoger nuestro Smartwatch. Este manual contiene información sobre el uso y el cuidado de tu nuevo Lotus SmarTime.

La Empresa se reserva el derecho de cambiar los contenidos de este manual sin aviso previo.

El producto incluye: Caja (1), Reloj (1), Cargador (1), Correa adicional (1)

1. Descripción de las funciones del reloj.

1.1 Descripción de los botones.

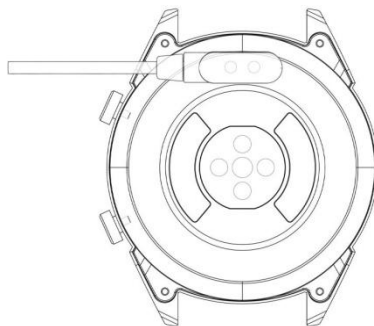


A: Pulsa para bloquear / encender la pantalla.

B: Pulsa para volver a la pantalla anterior.

1.2 Instrucciones de carga:

La carga magnética se realiza como se indica abajo.



*Cargue el reloj solo de la manera que se muestra. Una carga incorrecta puede dañar el reloj.

1.3 Esfera en modo stand by:

- 1) Deslice el dedo a la derecha para abrir las Notificaciones.
- 2) Deslice el dedo hacia abajo para abrir el menú desplegable que controla el brillo, los ajustes y el modo "No Molestar".
- 3) Deslice el dedo hacia arriba para abrir el menú principal.
- 4) Mantenga presionada la pantalla de la esfera en el modo standby para cambiar el diseño de la esfera. Selecciona pulsando la pantalla.
- 5) Pulse una vez para mostrar los datos de pulsaciones por minuto, pasos y calorías.

1.4 Notificaciones

Deslice el dedo hacia la derecha en la pantalla principal para abrir el menú Notificaciones. Para activar las notificaciones, conecte el reloj con la aplicación Lotus SmartTime y apruebe los permisos correspondientes. En la aplicación, puede activar las notificaciones de otras aplicaciones, notificaciones de llamadas entrantes y notificaciones de mensajes de texto entrantes. Cuando su teléfono móvil reciba notificaciones, se mostrarán en la pantalla del reloj. El reloj puede mostrar hasta 8 notificaciones.

1.5 Menú desplegable

Deslice el dedo hacia abajo en la pantalla principal de la esfera para abrir el menú desplegable.

- 1) El icono de la izquierda muestra el estado de conexión Bluetooth.
- 2) Pulse el icono del medio para activar el modo "No Molestar". Cuando el modo "No Molestar" se encuentra activado, el reloj solo vibra para las funciones *Buscar teléfono móvil* y *Alarmas*.
- 3) El icono de la derecha sirve para ajustar el brillo de la pantalla.
- 4) El nivel de batería se muestra en el icono superior de la pantalla.

1.6 Contador de pasos

El contador de pasos está activado por defecto. La primera pantalla dentro de la función pasos muestra en el reloj el número de pasos que se llevan hasta el momento. Los pasos se cuentan desde medianoche. Deslizándolo el dedo hacia la izquierda puede encontrar los datos de distancia recorrida y calorías.

1.7 Monitor del sueño

El tiempo de monitorización del sueño se extiende desde las nueve de la noche a las nueve de la mañana del día siguiente. Una vez los datos se han registrado a través del reloj, estos se envían a la aplicación Lotus SmartTime. Deslizándolo hacia la izquierda puede encontrar datos sobre las horas de sueño ligero y profundo.

1.8 Control de música

Android: tras conectar el reloj en los ajustes del teléfono móvil, abra el reproductor de música y reproduzca, pause o cambie canciones con los pulsadores (no es necesario conectarlo con la aplicación, si ya está conectado, por favor, desconéctelo y vuélvalo a conectar a través de los ajustes del teléfono).

IOS: Cuando el reloj esté conectado con el teléfono móvil, puede reproducir, pausar y cambiar canciones directamente desde el reloj.

1.9 Monitorización de deportes (caminar, correr, ciclismo, montañismo, natación, fútbol, baloncesto, tenis de mesa, bádminton)

1.9.1 Seleccione el ejercicio y pulse la pantalla para empezar. Tras una breve cuenta atrás, empezará la monitorización de la actividad. Puede pausar el ejercicio cuando lo necesite. Al pulsar "□", la monitorización acabará y los datos serán guardados.

1.9.2 Los datos de actividad se guardarán para aquellos ejercicios que hayan cubierto una distancia mayor de 200 metros o que hayan durado más de 5 minutos. En caso de detectar una sesión más pequeña, el reloj mostrará un mensaje que indica que no hay suficientes datos para guardar.

1.9.3 Para ver tus datos de actividad, abre la aplicación Lotus SmartTime y pulsa el icono de sincronización en la esquina superior izquierda.

1.10 Frecuencia cardíaca

Lleve puesto el reloj en la muñeca que le sea más conveniente y entre en la función de Frecuencia Cardíaca para

obtener una medición continua de su frecuencia cardíaca. Cuando el reloj está conectado con su teléfono móvil, los datos de frecuencia cardíaca se pueden sincronizar con la aplicación a tiempo real.

1.11 Presión arterial

Lleve puesto el reloj en la muñeca que le sea más conveniente y entre en la función de Presión arterial para obtener una medición única de su presión arterial. Cuando el reloj está conectado con su teléfono móvil, los datos de presión arterial se pueden sincronizar con la aplicación a tiempo real.

1.12 Alarma

Muestra sus alarmas. Puede configurar las alarmas a través de la aplicación Lotus SmarTime.

1.13 Recordatorio sedentario

Active o desactive el modo *Recordatorio Sedentario*. Este le permite enviar un recordatorio cuando se ha movido poco durante un periodo largo. Se configura a través de la aplicación Lotus SmarTime.

1.14 Cronómetro

Pulse el botón de empezar para empezar, vuelva a pulsar para pausar. Deslice el dedo hacia la derecha para restablecer el tiempo y para salir.

1.15 Buscar el teléfono móvil

Pulse *Buscar el teléfono móvil* para que el teléfono vibre. Vuelva a pulsar cuando haya localizado el teléfono. Solo funciona si el teléfono está conectado con el reloj.

1.16 Foto por control remoto

Pulse para encender la cámara en su teléfono a través de la aplicación Lotus SmarTime. Pulse el icono de la cámara para hacer fotos, que se guardan en el teléfono móvil.

1.17 Activación por movimiento

Desactivado por defecto para ahorrar batería. También se puede controlar desde la aplicación de Lotus SmarTime. Con este modo activado, la esfera se encenderá con el movimiento de la muñeca.

1.18 Cuenta atrás

Fija una cuenta atrás y pulsa para empezar. Una vez la cuenta atrás acaba, el reloj vibra dos veces.

1.19 Ajustes

1.19.1 Acerca

Muestra el nombre y dirección de la red Bluetooth y el número de versión.

1.19.2 Restablece a ajustes de fábrica

Pulse Reset para restablecer el reloj a los ajustes de fábrica.

1.19.3 Apagado

Tras pulsar Apagar, el reloj se apaga.

2. Aplicación Lotus SmarTime

1. Instrucciones de instalación

1.1 Escanee el siguiente código QR que le lleva directamente al link de descarga.



1.2 Descargue la aplicación directamente

Android (versión 4.4 y superior): Busque la aplicación "Lotus SmarTime" en Google Play Store.

iOS (versión 9 y superior): Busque "Lotus SmarTime" en la App Store para descargarla.

Android: El siguiente icono será visible en su teléfono:



iPhone: El siguiente icono será visible en su teléfono:



2 Conexión del teléfono

2.1 Desconectado:



Cuando el reloj se enciende por primera vez, empezará a buscar un teléfono para conectarse a través del Bluetooth. Para conectar el reloj con su teléfono, abra la aplicación Lotus SmarTime y abra la pestaña “Más” en la esquina inferior derecha. Pulse +Añadir dispositivo. Busque su reloj en la lista y pulse sobre él. Su teléfono está ahora conectado con el reloj.

En caso de no aparecer el reloj en el móvil, active la ubicación / localización de su teléfono.

2.2 Conexión con la aplicación Lotus SmarTime:



Una vez el reloj está conectado con la aplicación, pulsa para iniciar la sincronización de la hora y el formato del reloj.

2.3 Busca el dispositivo

Para ayudarle a encontrar el reloj, puede pulsar *Busca el dispositivo* en la aplicación. Esto hará que el reloj vibre siempre que esté conectado con su teléfono.

2.4 Sincronización de datos

Los datos de salud y actividad guardados en el reloj se pueden sincronizar con la aplicación. Abra las pantallas de frecuencia cardíaca, monitorización del sueño o deportes y pulse el icono en la esquina superior izquierda. Esto sincronizará los datos entre el reloj y el teléfono.

2.5 Notificaciones

Una vez el reloj está conectado con su teléfono, puede recibir notificaciones en su reloj. Controle los ajustes de notificaciones en la pestaña Más en la esquina inferior derecha de la aplicación.

2.5.1. Notificación de llamada entrante

Active la notificación de llamada entrante para ser notificado de llamadas entrantes en su teléfono.

2.5.2. Notificación de mensaje de texto

Active esta notificación para recibir mensajes de texto en su reloj.

2.5.3. Ajustes de notificaciones de aplicaciones

Esta función requiere permisos para que Lotus SmarTime acceda a las notificaciones de su teléfono. Cuando esta función está activada, le permite monitorizar las notificaciones para sus aplicaciones preferidas en su reloj.

2.7 Modo No Molestar

Cuando el modo No Molestar está activado, su reloj solo vibrará para *Busca el dispositivo* y las *Alarmas*.

2.8 Recordatorio para beber agua

Establezca horas para empezar y acabar y la frecuencia del recordatorio. Pulse *Ajustes de repetición* para controlar qué días va a recibir las notificaciones. Actívelo con el botón de “Recordatorio para beber agua”.

2.9 Recordatorio sedentario

Los ajustes de *Empezar* y *Finalizar* controlan el tiempo que el recordatorio está activado. *Tiempo de sedentarismo* y *Umbral de sedentarismo* controlan los tiempos y el mínimo de actividad considerado. Cuando este recordatorio está activado, se le recordará que debe moverse si su actividad está por debajo del umbral establecido. Active con el botón de “Recordatorio sedentario”.

2.10 Establezca una alarma

Pulse “+” para añadir una alarma. Establezca la hora para la alarma y *Ajustes de repetición* si la alarma debe

ocurrir con regularidad. Cuando estén activadas, las alarmas causarán que el reloj vibre 20 veces.

2.12 Test de frecuencia cardíaca

Activa una medición automática de la frecuencia cardíaca. Establezca un periodo para empezar y acabar y un intervalo de periodo sedentario (minutos). Active con el botón de “Test de frecuencia cardíaca.”

2.13 Actualización de firmware

Comprueba si hay actualizaciones de firmware disponibles para el reloj. Pulse para actualizar a la última versión cuando aparece.

2.14 Desconectar

Su reloj aparecerá bajo *Mi dispositivo*. Pulse el nombre del dispositivo conectado o deslice el dedo a la izquierda para desconectar.

PREGUNTAS FRECUENTES

*El reloj no debe exponerse a una exposición prolongada a temperaturas extremas (demasiado frío o demasiado caliente) que pueden causar daños permanentes.

*¿Por qué no puedo usar un reloj inteligente para tomar un baño caliente?

Con la diferencia en la temperatura del agua del baño y del aire exterior, se puede generar vapor de agua. Este vapor, en forma de gas, puede ingresar al reloj a través del espacio en la carcasa del reloj. Cuando se baja la temperatura, las gotas de líquido se vuelven a formar y el circuito dentro del reloj puede dañarse, dañando así la placa de circuito y el correcto funcionamiento del reloj.

As bath water temperature can be is high, steam will be generated which can penetrate through the watch's water proofing.

*No se puede iniciar o no se puede cargar

Si recibe el reloj y no puede lanzarlo, puede haber habido una colisión durante el transporte. La placa de precisión de la batería está protegida, por lo que debe enchufar el reloj para cargarlo y activarlo.

Si la carga de la batería es demasiado baja, o si el reloj no se ha utilizado durante mucho tiempo, es posible que el reloj no se inicie. En este caso, conecte el cable de datos y cárguelo durante más de media hora para activarlo.

RENUNCIA

El método de capturar la frecuencia cardíaca a través de un sensor óptico utilizado por este reloj Lotus no alcanza el nivel de precisión y exactitud de un dispositivo médico profesional, ni puede garantizar lecturas estables equivalentes. El reloj no puede reemplazar un dispositivo médico en su función de detectar o diagnosticar patologías, enfermedades cardíacas y otras enfermedades.

En consecuencia, con respecto a esta función, el dispositivo es solo para uso recreativo. Múltiples factores (incluido el nivel de contacto con la piel, pigmentación, tatuajes, movimientos bruscos del brazo, etc.) pueden alterar la precisión de los datos proporcionados por el sensor. Por lo tanto, tenga en cuenta que la frecuencia cardíaca real puede ser mayor o menor que la lectura indicada por el sensor óptico en un momento dado. Si sospecha alguna anomalía, siempre consulte a su médico y, en caso de emergencia, comuníquese inmediatamente con los servicios de emergencia en su área.

El Grupo Festina no asume ninguna responsabilidad por cualquier reclamo que pueda surgir del uso y / o interpretación que el usuario del dispositivo y / o terceros puedan hacer de la información de frecuencia cardíaca proporcionada por sus dispositivos.

GARANTÍA

1. En caso de que aparecieran problemas de calidad relacionados con la fabricación, los materiales o el diseño del reloj durante un año (desde el día de la compra), se cubre por garantía durante un año. La batería y el cargador están cubiertos por garantía durante 6 meses, siempre que haya seguido un uso normal y correcto.

2. La garantía no cubre fallos causados por razones personales del usuario, en casos de:

1) Daños causados por el desmontaje o modificación de los relojes.

2) Daños causados por una caída accidental.

3) Daños artificiales o de uso incorrecto (como: agua del huésped, rotura de fuerza externa, daños a componentes periféricos, etc.). Todos están fuera de garantía.

3. Al solicitar una reparación gratuita dentro de la garantía, debe proporcionar un atarjeta de garantía completa con la fecha de compra y el sello del lugar de compra.

4) En caso de duda durante el uso, póngase en contacto con el punto de venta.
